

Technischer Kundendienst: Bitte sprechen Sie Ihren Lieferanten an oder wenden Sie sich an unseren Support.



+49 (0)251 2080 6900



support@paxton-gmbh.de

Montag - Freitag von 07:00 - 19:00 (WEZ) : Samstag von 09:00 - 13:00 (WEZ)
Dokumentation über alle Paxton-Produkte finden Sie auf unserer Website - <http://www.zutritt-de.com>

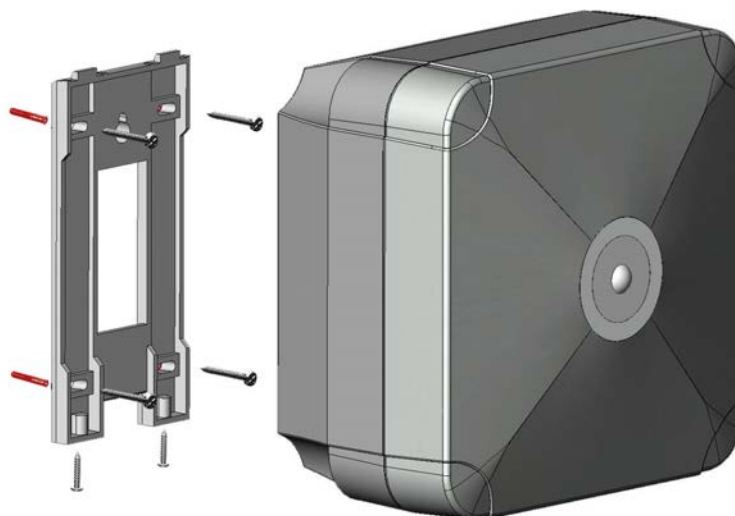
Was ist ein Longrange-Leser?

Das System besteht aus einem Longrange-Leser mit integriertem Handsfree-Interface und Handsfree-Transpondern (Keycard oder Schlüsselanhänger). Das System nutzt das Feld, das vom Leser ausgesandt wird, welches den Transponder, der dann mit dem Interface kommuniziert, aktiviert.

Bereits existierende Switch2 oder Net2 Türsteuerzentralen können ohne eine Änderung verwendet werden. Standard-Transponder von Paxton können mit diesem Leser in der normalen Lesereichweite verwendet werden (siehe Tabelle auf der Rückseite).

Handsfree Transponder beinhalten auch einem Standard PROXIMITY-Chip und können daher auch bei jedem anderen kompatiblen Proximity Leser verwendet werden, egal ob sie das Handsfree Interface unterstützen oder nicht.

Übersicht



LED-Anzeigen

Das Gerät hat eine LED mit hoher Leuchtstärke, die ROT oder GRÜN leuchten kann.

dauerhaft ROT - Ruhezustand (bereit für Anwendung eines Transpondes)

GRÜN blinkend - Zutritt gewährt (oder durch die Net2-Software zeitweise offen gehalten)

ROT blinkend - Zutritt verwehrt

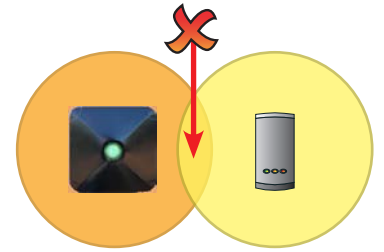
Wenn ein Fehlerzustand besteht (die Türsteuerzentrale ist ausgeschaltet, ein Kabelbruch liegt vor, etc.) leuchtet die LED dauerhaft GRÜN.

Positionieren der Leser

Leser sollten nicht so positioniert werden, dass sich die Felder, die von den Lesern ausgestrahlt werden, überlappen.
(Entnehmen Sie die Leserreichweiten der Tabelle auf der Rückseite.)

Damit die maximale Lesereichweite erreicht werden kann, sollte das Handsfree-Leserfeld nicht mit dem Feld von anderen Lesern oder anderen Störquellen im Bereich von 125 KHz überlappen. Dazu gehören auch Leser mit großen Antennen, Leser, die nicht von Paxton sind etc.

Um die Lebensdauer der Batterie im Handsfree-Transponder zu maximieren, sollten Sie den Montageort des Lesers sorgfältig auswählen. Achten Sie darauf, dass PC-Arbeitsplätze und Pausen- oder Raucherbereiche (wegen Nutzung z.B. von Mobiltelefonen) nicht in der Reichweite eines Handsfree Lesers liegen.



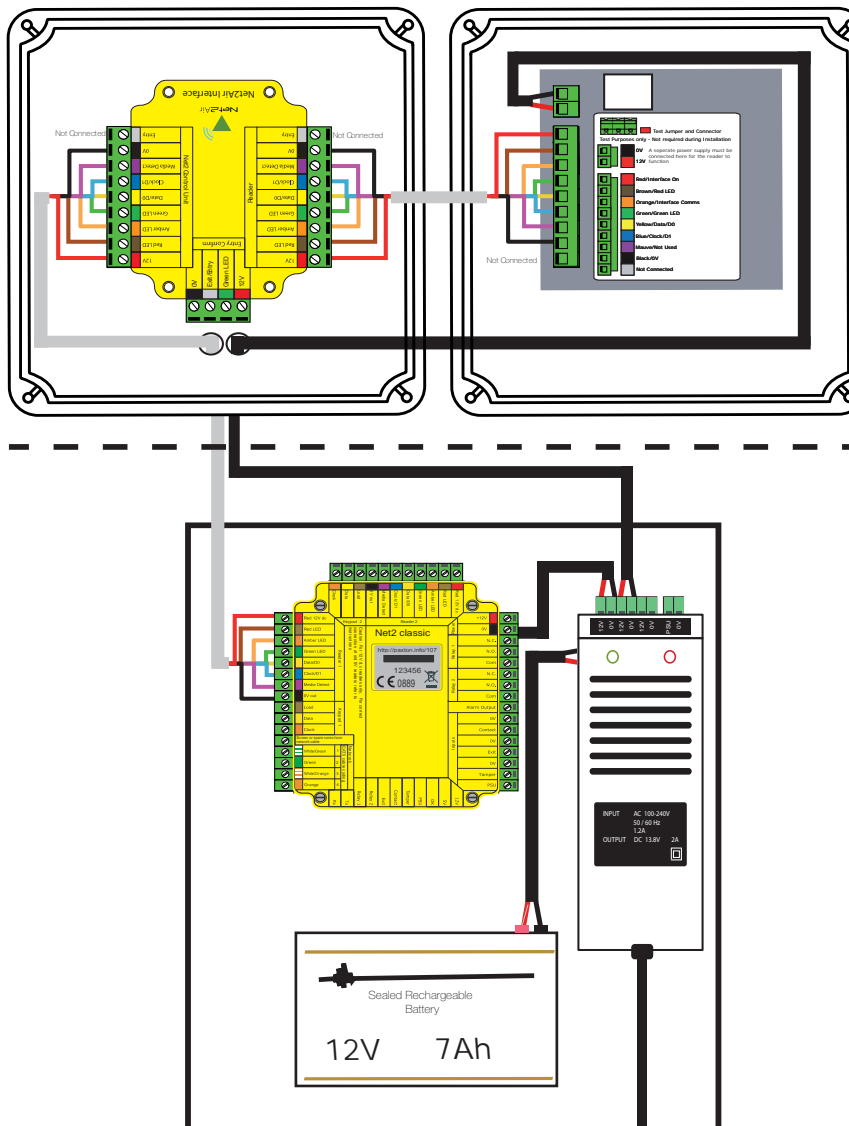
Eintritt/Austritt

Bei Verwendung von Ein- und Austritts-Lesern werden Benutzer unter Umständen von beiden Lesern erfasst, was die Zuverlässigkeit der Benutzerlokalisierung, -zählung und der Doppelbenutzungskontrolle beeinträchtigen kann. Achten Sie daher auf ausreichend Platz zwischen den beiden Lesern, um eine optimale Reichweite und Lesefähigkeit zu ermöglichen.

Verkabelung

Interface - Rückseitiges Modul

Leser - Frontseitiges Modul



HINWEIS: Es ist beabsichtigt, dass die Leiterplatte des Interfaces umgedreht montiert ist, sodass die interne Antenne von anderen Bauelementen des Lesers wegzeigt.

Das Datenkabel verläuft von der Türsteuerzentrale zum Longrange-Leser und endet am Handsfree-Interface (wie oben gezeigt). Empfohlen wird ein Kabel des Typs Belden 9540 (10-adrig und komplett abgeschirmt) mit einer maximalen Kabellänge von 100 m. Überflüssige Adern sollten zusätzlich für die Stromversorgung des Interfaces verwendet werden.

Der Leser hat eine höhere Stromaufnahme (bis zu 1 A), als dass er vom Interface versorgt werden könnte. Daher benötigt er eine eigene Stromversorgung. Sollte eine 2A-Energieversorgung von Paxton verwendet werden, so können deren weitere Ausgänge für die 12 V DC genutzt werden.

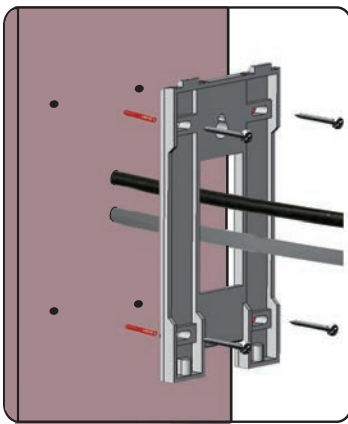
Es ist wichtig, ein geeignetes Kabel für den Leser zu verwenden, das einen Strom von 1 A zu leiten kann.

Mit dem Leser wird ein 5 m langes 2-adriges Kabel mit 0,75 qmm Querschnitt mitgeliefert. Für längere Strecken kann es erforderlich sein, ein Kabel mit einem größeren Querschnitt zu verwenden, da jeglicher Spannungsabfall die Reichweite des Lesers beeinträchtigt.

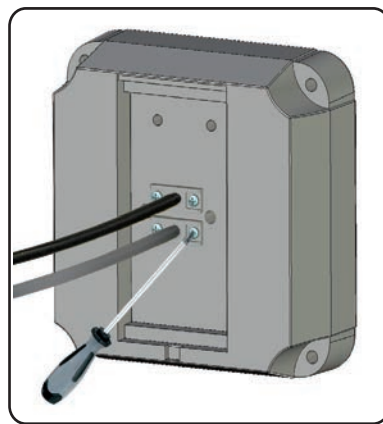
Installation

Das Gerät besteht aus einem Leser, der in der vorderen Hälfte des Gehäuses befestigt ist und einem Handsfree-Interface, welches in der hinteren Hälfte befestigt ist. Ein Kabel zum Verbinden der beiden Einzelteile wird mitgeliefert.

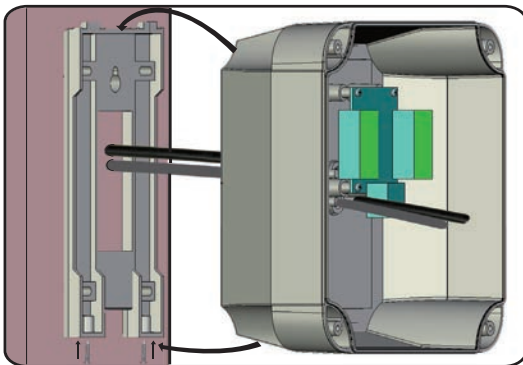
Zwei weitere Kabel für die Stromversorgung und den Datenaustausch müssen von dem Errichter bereitgestellt werden. Diese werden durch die Rückseite in den Leser geführt und mit zwei Kabeldichtungen versehen.



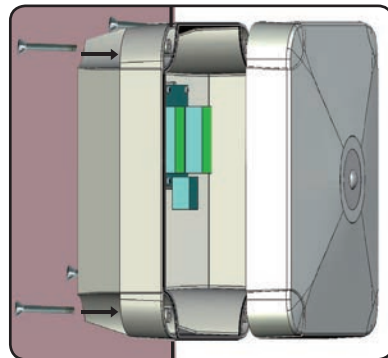
1



2



3



4

Legen Sie den Standort des Lesers fest und markieren Sie die Löcher. Bohren Sie nun die Löcher für die Fixierungsschrauben und die Kabeldurchführungen.

Befestigen Sie die Montageplatte an der Wand mit den Befestigungshaken nach oben. (Darstellung 1)

Führen Sie das Strom- und das Datenkabel so durch die Montageplatte und durch die Rückseite des Lesers, dass genug Platz bleibt, um sie später leicht mit der Leiterplatte verbinden zu können.

Ziehen Sie die wetterfesten Kabeldichtungen auf der Rückseite des Lesers fest. (Darstellung 2)

Hängen Sie den Leser auf die Montageplatte auf und sichern Sie ihn mit den beiden Schrauben. (Darstellung 3)

Schließen Sie die Kabel, wie in dieser Anleitung gezeigt, an den Leser an.

Setzen Sie die Frontseite des Lesers auf und schrauben Sie sie mit den mitgelieferten Inbus-Schrauben fest. (Darstellung 4)

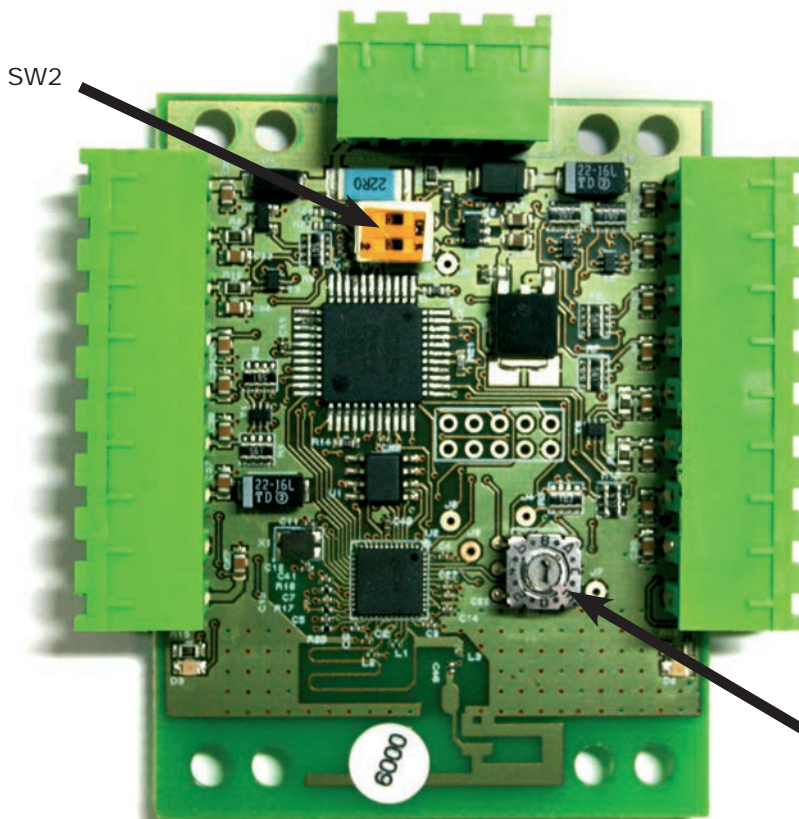
ANMERKUNG: Es ist vielleicht nötig, den Leser noch einmal von der Montageplatte abzunehmen, wenn die Wand die Zugänglichkeit zu den Inbus-Schrauben behindert.

Konfiguration

Ändern des Frequenzkanals

Wenn Probleme mit der Reichweite oder Zuverlässigkeit auftreten, könnte dies an der falschen Positionierung des Lesers oder an nahe befindlichen Geräten liegen, die mit Frequenzen von 125 KHz oder 2,4 GHz arbeiten (z.B. ein kabelloses PC-Netzwerk). Bitte sehen Sie hierfür im vorigen Abschnitt nach, dass sich mit der Positionierung der Leser beschäftigt. Wenn es Ihnen dennoch nicht möglich ist, die Leistung des Systems zu verbessern, können Sie einen anderen 2,4 GHz Kanal ausprobieren. Diesen wählen Sie mit Schalter 1 (SW1) aus. Schalten Sie das Gerät nach einer Änderung aus und dann wieder ein.

Dem System stehen 16 verschiedene Kanäle zur Verfügung. Es ist auf Kanal 4 eingestellt, da dieser normalerweise nicht von anderen Geräten verwendet wird. Dieser kann mithilfe eines kleinen flachen Schlitzschraubenziehers geändert werden. Geben Sie darauf acht, die Leiterplatte nicht zu berühren, da dies Bauteile beschädigen kann.



Interface-Platine

Schalterposition	GHz	IEEE 802.15.4-Kanal
0	2.405	11
1	2.41	12
2	2.415	13
3	2.42	14
4	2.425	15
5	2.43	16
6	2.435	17
7	2.44	18
8	2.445	19
9	2.45	20
A	2.455	21
B	2.46	22
C	2.465	23
D	2.47	24
E	2.475	25
F	2.48	26

Drehen Sie Schalter SW1, um einen alternativen Kanal auszuwählen.

Der Schalter sollte sich ursprünglich in der Standardposition '4' befinden.

Alle Handsfree-Transponder konfigurieren sich automatisch für die Verwendung des neuen Kanals. Eine Konfiguration der Transponder ist nicht erforderlich.

Konfiguration für die Anwendung von Handsfree-Keycards

Mit Schalter SW2 werden die Tasten auf der Handsfree-Keycard konfiguriert.

Informationen zur Schalterkonfiguration der Keycard finden Sie in der Anleitung Ins-30037-D.

Das Gerät muss aus- und dann wieder eingeschaltet werden, wenn die Position des Schalters geändert wurde, um die Einstellungen neu zu konfigurieren.

Verwenden eines Tasters für die Eintrittsbestätigung

Dort, wo zwei Zutrittspunkte nahe aneinander liegen, besteht die Möglichkeit, dass beide den Handsfree-Transponder erfassen. Die Bestätigung für den Zutritt an einem Zutrittspunkt kann durch einen Taster erfolgen. In diesem Fall sollte der Taster innerhalb von 5 Sekunden gedrückt werden, nachdem ein gültiger Handsfree-Transponder für die Türfreigabe erkannt wurde.

Führen Sie die folgenden Schritte aus, um die Verwendung eines Tasters zur Eintrittsbestätigung zu aktivieren:

1. Schalten Sie die Interfaceplatine aus.
2. Schalten Sie die Interfaceplatine ein.
3. Halten Sie den Taster für die Eintrittsbestätigung mindestens drei Sekunden lang gedrückt aber innerhalb von 60 Sekunden ab Einschalten.

Wiederholen Sie den oben beschriebenen Vorgang, um die Verwendung des Tasters wieder zu deaktivieren.

Spezifikationen

Elektrik	Min	Max	
Betriebsspannung - Leser	11V DC	14V DC	
Stromaufnahme - Leser		1 A	
Betriebsspannung - Interface-Modul	11V DC	14V DC	
Stromaufnahme - Interface-Modul		80 mA	
Zusätzliche Energieversorgung erforderlich			Ja
Trägerfrequenz	119 kHz	140 kHz	
	2.405 GHz	2.480 GHz	
Clock/Data-Bit-Periode			600 µs
Kabeltyp für Verlängerungen			Belden 9540
Kabellänge von der Türsteuerzentrale zum Leser		100 m	
Erforderlicher Querschnitt Kabel für 12 V DC - bis 5 m	0.75 mm sq		
Erforderlicher Querschnitt Kabel für 12 V DC - bis 100 m	2.5 mm sq		
Taster für die Zutrittsbestätigung			Ja
Lesereichweite mit Proximity-Transpondern	Transponder	Schlüsselanhänger	Watchprox
Longrange-Leser	80 mm	40 mm	10 mm
Lesereichweite mit Handsfree-Transpondern	Min	Max	
Longrange-Leser		5000 mm	
P200E-Leser - metallmontiert		2000 mm	
P200		2500 mm	
P75		1500 mm	
P50		1100 mm	
P38		850 mm	
Umgebung	Min	Max	
Betriebstemperatur	- 35 °C	+ 66 °C	
Wasserfest	IP66		Für Aussenanwendungen
Abmessungen	Breite	Höhe	Tiefe
	220 mm	220 mm	135 mm



Paxton Access Ltd erklart hiermit, dass dieses Produkt mit allen erforderlichen Bedingungen der Richtlinien 1999/5/EC ubereinstimmt. Dieses Gerat ist fur den Gebrauch in Landern der EU und EFTA und allen anderen Landern weltweit bestimmt.

Konformitatsbescheinigung: <http://paxton.info/598>