

# Paxton - 12V 1A DC Stromversorgung, Kunststoffgehäuse

## Systemspezifikationen

Ausgang 12V DC 1

## Elektrisch

Eingang Betriebsspannung 100V AC - 240V AC  
 Ausgangsspannung 12 V dc  
 Ausgangsspannung 1000 mA  
 Frequenz der Relaiskontakte 50-60Hz

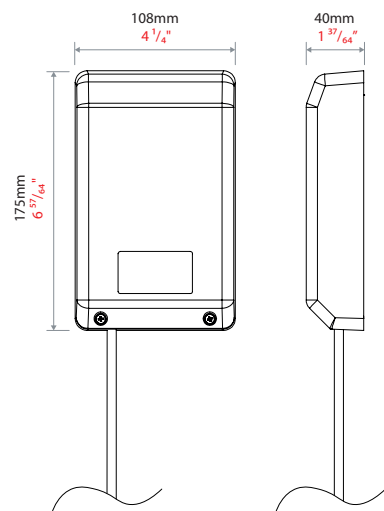
## Hardware Features

Ausgang 12V DC Nein

## Umgebung

Betriebstemperatur -20°C - +55°C  
 -4°F - +131°F  
 Feuchtigkeits-resistent Nein

## Abmessungen



Ein Compact 12V DC-Netzteil für den Einsatz mit Paxton-Systemen, welches für den Anschluss an ein normales britisches Stromnetz über einen geschalteten abgesicherten Stickleitungsanschluss ausgelegt ist.

Das 998-241-D ist ein 1A 12V DC Netzteil in einem Kunststoffgehäuse. Eine kostengünstige Alternative welche sich für den Betrieb kleinerer Anlagen mit geringem Stromverbrauch eignet, wie beispielsweise unsere eigenständige Produktreihe Compact & Switch2.

## Artikel Nummern

Paxton - 12V 1A DC Stromversorgung, Kunststoffgehäuse 998-241-D