

Entry - Standardmonitor

Systemspecifikationer

Power over Ethernet (PoE)	Ja - IEEE 802.3af class 0
Krav på ethernet-bandbredd	1 Mb/s multicast per porttelefon under samtal
Monitörer per system	≤1000
TCP/IP-ethernet utvidgningsgräns	100m/328ft
Kabeltyp	CAT5
Strömförbrukning	2.6 W Genomsnitt 3.4 W (Max)

Hårdvarufunktioner

Ljudsystem	Full duplex
Skärm	Färg-LED, kapacitiv pekskärm
Skärmstorlek	4.3",16:9
Skärmupplösning	480 x 272
Kontakt för dörrklocka	2 trådar, 8v belysning stöds
LED-statusindikator	RGB LED Besvara samtal - grön Öppna dörr - blinkande grönt Ringklocka - blått Missade samtal och meddelanden - röd
Bakljusfärg	Vit
Åtgärdsknappar	Ja - endast tillsammans med Net2-programvaran
Relä till varningsljus med ljud	Ja
Utgång för antenn till T-slinga	Ja

Programvarufunktioner

Valbara ringtoner	Ja
Stör ej-funktion	Ja
Ögonblicksbild av samtal	Ja
Inbyggd hjälpmeny	Ja
"Visa video"-läge	Ja
Kompatibel med concierge	Ja
Händelser i samtalslogg	100

Miljö

Arbetstemperatur	-0°C - +49°C +32°F - +120°F
Fuktbeständighet	Nej
Sabotagesäker	Låg
Ytmontering	Ja
Backbox-kompatibilitet	Storbritannien, Euro, USA

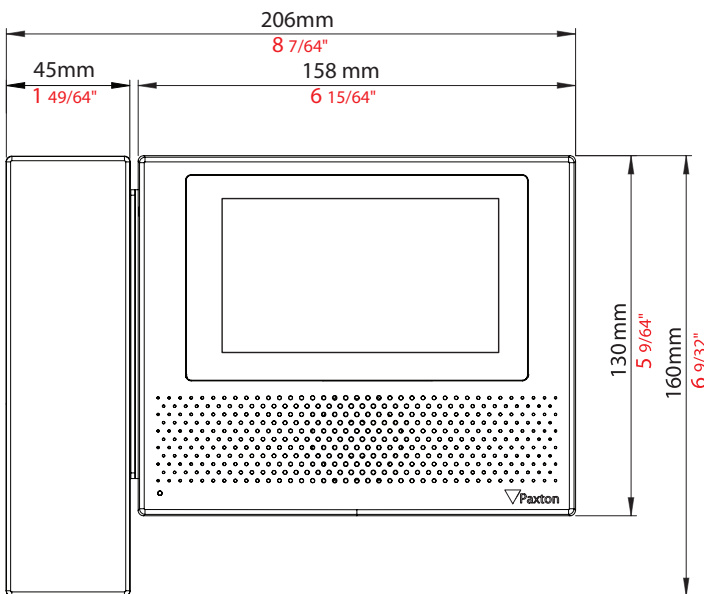
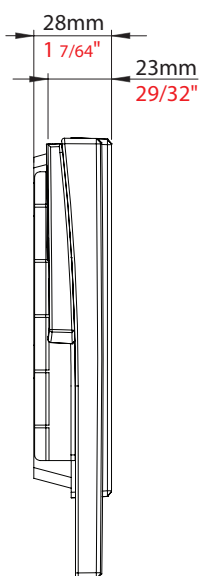
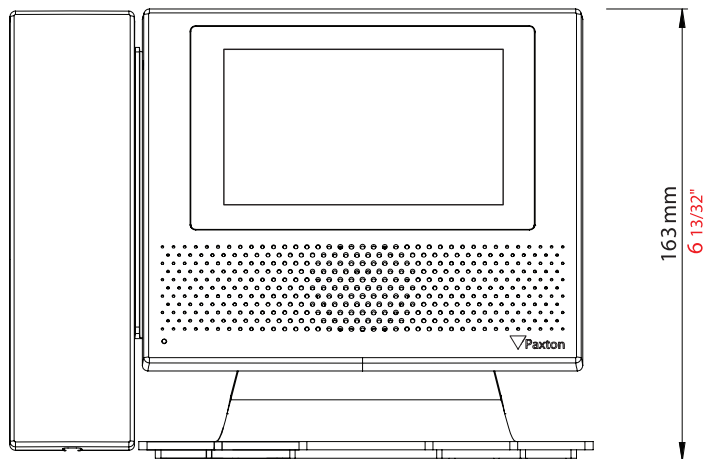
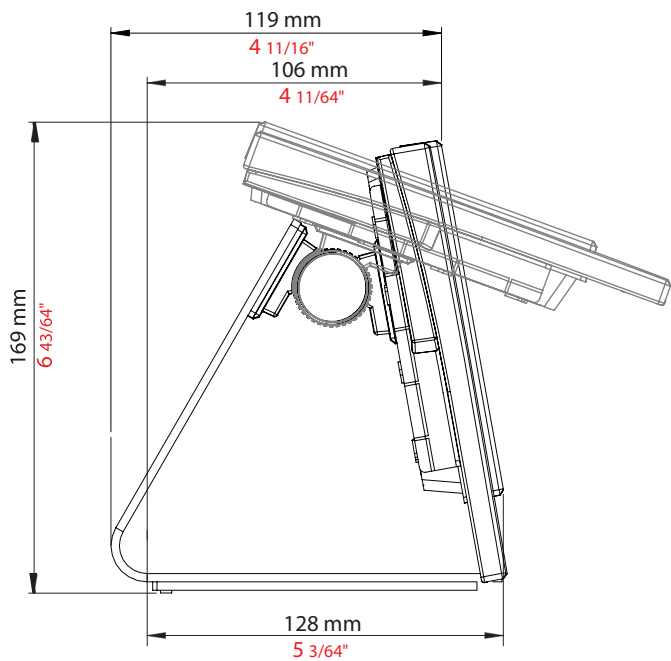
Tillbehör

Skrivbordsstativ	Tillval
------------------	---------



Entry är ett säkerhetssystem för dörrar som fungerar både fristående och tillsammans med Paxtons Net2-åtkomststyrningssystem, vilket kombinerar åtkomststyrning med nyckelfunktionerna i Net2 eller som del av vår åtkomststyrnings- och videohanteringslösning, Paxton10. Entry består av 3 komponenter som automatiskt identifieras vid konfiguration, extern panel, interiörmonitor och dörrkontrollenhet. Entry är en "plug and play"-lösning som levereras med en rad panelalternativ och lämpar sig för en mängd olika platser.

Den andra generationens Entry-standardmonitor levereras antingen med eller utan handenhet och kan vägg- eller skrivbordsmonteras. Entry-komponenter kopplas enkelt ihop med Cat5 eller standard RJ45-slutna patchkablar. Entry kan också använda befintlig nätverksinfrastruktur för enkel installation. PoE-tekniken för ström och data i samma kabel för att undvika behovet av separata nätaggregat. Besökare startar videosamtal via klockknappen på den externa panelen, varefter man kan ge åtkomst via Entry standardMonitor, som har ett intuitivt kapacitivt pekskrämsgränssnitt.



Försäljningskoder

Entry - Standardmonitor 337-280-EX

Entry - Standardmonitor med handenhet 337-282-EX

Tillbehör

Entry - Monitor skrivbordsstativ 337-294-EX

