

**Pour une assistance technique, merci de contacter votre fournisseur**

Une liste des distributeurs Paxton se trouve sur le site Internet - <http://paxton.info/508>

Toute documentation concernant les produits Paxton peut être trouvée sur le site - <http://www.accesfr.com/>

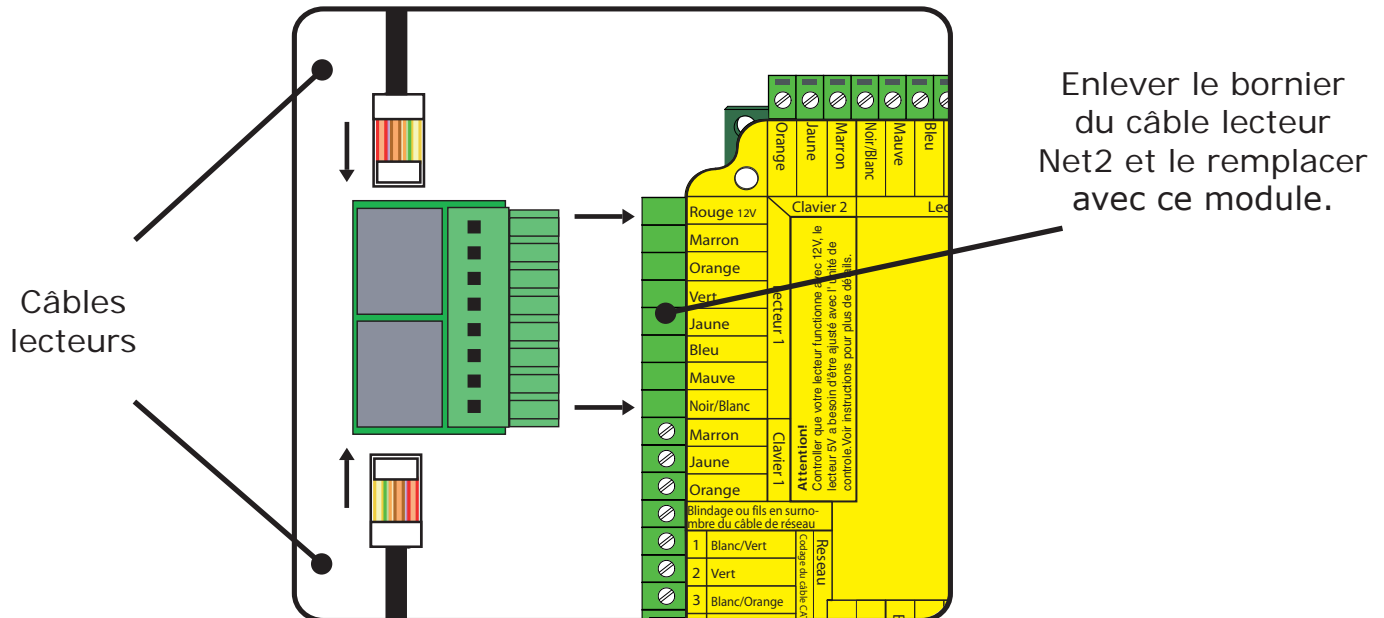


[support@paxton.co.uk](mailto:support@paxton.co.uk)

## Connecteur RJ45

Le module de ports du lecteur est conçu pour convertir les ports standard des contrôleurs Switch2 et Net2 afin d'accepter une ou deux connexions RJ45. Retirez le bornier à vis et remplacez-le par ce module.

Ceci augmentera de façon considérable l'installation et le remplacement des lecteurs au contrôleur.



**Pour une assistance technique, merci de contacter votre fournisseur**

Une liste des distributeurs Paxton se trouve sur le site Internet - <http://paxton.info/508>

Toute documentation concernant les produits Paxton peut être trouvée sur le site - <http://www.accesfr.com/>

 [support@paxton.co.uk](mailto:support@paxton.co.uk)

## Connecteur RJ45

Le module de ports du lecteur est conçu pour convertir les ports standard des contrôleurs Switch2 et Net2 afin d'accepter une ou deux connexions RJ45. Retirez le bornier à vis et remplacez-le par ce module.

Ceci augmentera de façon considérable l'installation et le remplacement des lecteurs au contrôleur.

