



Nutzung überzähliger Ein- und Ausgänge der Module

Übersicht

Es ist üblich, einen Zutrittspunkt zu installieren und nicht alle Anschlüsse des Paxton10-Controllers zu verwenden oder einen Alarmmodul für eine Brandmeldeanlage zu installieren und das Relais und einen Eingang übrig zu lassen. Dieser Anwendungshinweis erläutert, wie Sie diese Ersatzperipheriegeräte zur Überwachung und Interaktion mit anderen Geräten an Ihrem Standort nutzen können.

Eingänge

Digitale Eingänge finden sich auf allen Paxton10-Steuerungen, Alarmmodulen und I/O-Modulen (Demnächst). Diese Eingänge können zur Überwachung von Brandmeldeanlagen, Fensterkontakten, PIR-Sensoren oder allen anderen digitalen Zuständen verwendet werden.

Verbinden Sie das Systemgerät, das Sie überwachen möchten, mit einem beliebigen freien Eingang Ihres Systems und erstellen Sie dann ein neues digitales Eingabegerät in Paxton10 mit Hilfe des Steuerelements ‚Neu hinzufügen‘ in der Symbolleiste. Gehen Sie schließlich zu ‚Hardware verwalten‘, suchen Sie die Hardware, die den Ersatzeingang enthält, klicken Sie auf ‚Anzeigen‘ und ordnen Sie sie dann dem neuen Gerät zu, das Sie gerade erstellt haben.

Ausgänge

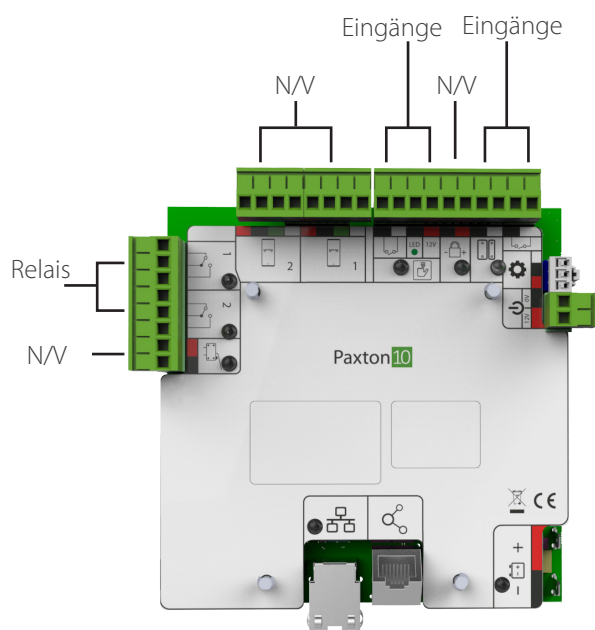
Relaisausgänge finden sich auf allen Paxton10-Steuerungen, Alarmmodule und I/O-Anschlüssen (demnächst). Diese Relais können zur Steuerung von Beleuchtung, Heizung, Computern, elektrischen Jalousien oder vielen anderen schaltbaren Geräten verwendet werden.

Verbinden Sie das Gerät, das Sie in ein beliebiges Ersatzrelais auf Ihrem System steuern möchten, und erstellen Sie dann ein neues Ausgabegerät in Paxton10 mit dem Steuerelement ‚**Neu hinzufügen**‘ in der Symbolleiste. Gehen Sie schließlich zu ‚**Hardware verwalten**‘, suchen Sie die Hardware, die das Ersatzrelais enthält, klicken Sie auf ‚**Anzeigen**‘ und ordnen Sie es dann dem neuen Gerät zu, das Sie gerade erstellt haben.

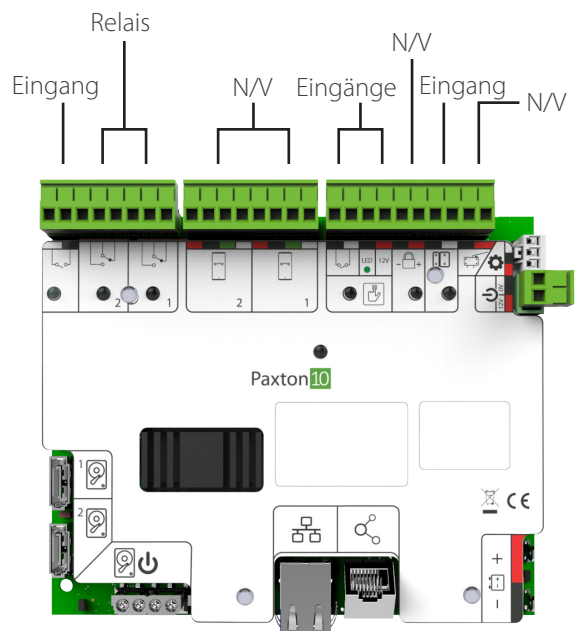
Bitte stellen Sie sicher, dass das Gerät nicht mehr Strom verbraucht, als das Relais unterstützt.

	Max. Spannung	Max. Strom
Paxton10 Controller	30V	2A
Paxton10 Alarm-Modul	12V	1A

Paxton10 Controllers

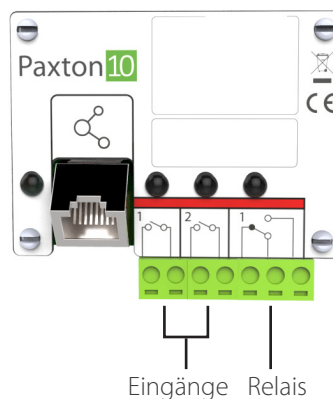


Paxton10 Tür-Controller



Paxton10 Video Controller

Paxton10 Alarm-Modul



Häufig gestellte Fragen

Warum ist mein Gerät ausgegraut oder nicht verfügbar, wenn ich versuche, es einer Hardware zuzuordnen?

Jeder Gerätetyp in Paxton10 hat bestimmte Peripheriegerätetypen, denen er zugeordnet werden kann. Beispielsweise kann ein Ausgabegerät auf einen einzelnen Relaisausgang und ein Videorekorder auf einen einzelnen Paxton10-Videocontroller abgebildet werden. Bei der Zuordnung von Hardware stehen nur die Geräte zur Verfügung, die der Komponente zugeordnet werden können.

Kann ich mehr als einen Ein-/Ausgang auf ein Gerät zuordnen?

Zutrittspunkte sowie Einbruchsmeldeanlagen sind die einzigen Geräte, die mehrere Ein- und Ausgänge besitzen können. Ein Ausgabegerät kann nur ein einzelnes Relais schalten, und ein digitales Eingabegerät kann nur einen einzigen Eingang überwachen. Um mehrere Relais zu steuern oder mehrere Eingänge zu überwachen, verwenden Sie eine Regel für Auslöser und Aktionen.