

## en utilisant les périphériques restants

### Présentation

Il est courant d'installer un point d'accès et de ne pas utiliser toutes les connexions du contrôleur Paxton10, ou d'installer un connecteur d'alarme pour une alarme incendie et de ne pas utiliser le relais et une entrée. Cette note d'application explique comment vous pouvez utiliser ces périphériques en trop pour surveiller et interagir avec d'autres appareils sur votre site.

### Entrées

Les entrées numériques sont disponibles sur tous les contrôleurs Paxton10, les connecteurs d'alarme et les connecteurs E/S (bientôt disponible). Ces entrées peuvent s'utiliser pour surveiller les alarmes incendie, les contacts de fenêtre, les capteurs PIR ou tout ce qui a un état numérique.

Connectez l'appareil que vous souhaitez surveiller dans n'importe quelle entrée en trop de votre système, puis créez un nouvel appareil d'entrée numérique dans Paxton10 en utilisant le contrôle « Ajouter un nouveau » dans le ruban. Enfin, allez dans « Gérer le matériel », localisez le matériel contenant l'entrée en trop, cliquez sur « Afficher », puis mappez-la au nouvel appareil que vous venez de créer.

### Sorties

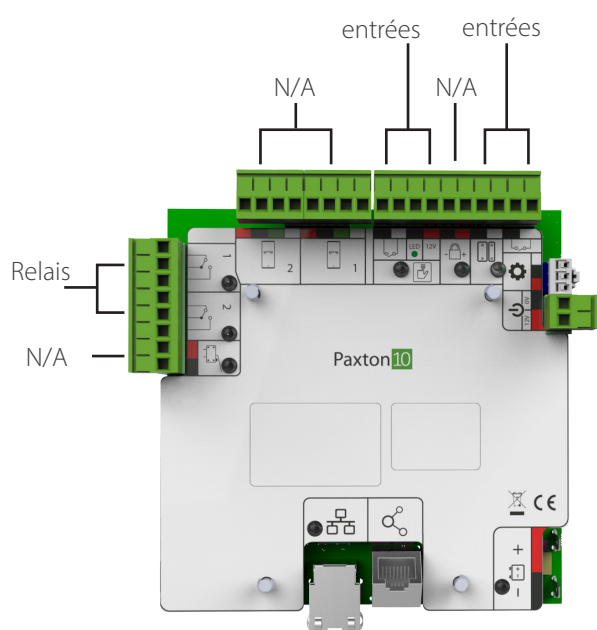
Les sorties relais sont disponibles sur tous les contrôleurs Paxton10, les connecteurs d'alarme et les connecteurs E/S (bientôt disponible). Ces relais peuvent s'utiliser pour contrôler l'éclairage, le chauffage, les ordinateurs, les stores électriques ou de nombreux autres dispositifs commutables.

Connectez l'appareil que vous souhaitez contrôler à n'importe quel relais de votre système, puis créez un nouvel appareil de sortie dans Paxton10 en utilisant le contrôle « **Ajouter un nouveau** » dans le ruban. Enfin, allez dans « **Gérer le matériel** », localisez le matériel contenant le relais en trop, cliquez sur « **Afficher** », puis mappez-le au nouvel appareil que vous venez de créer.

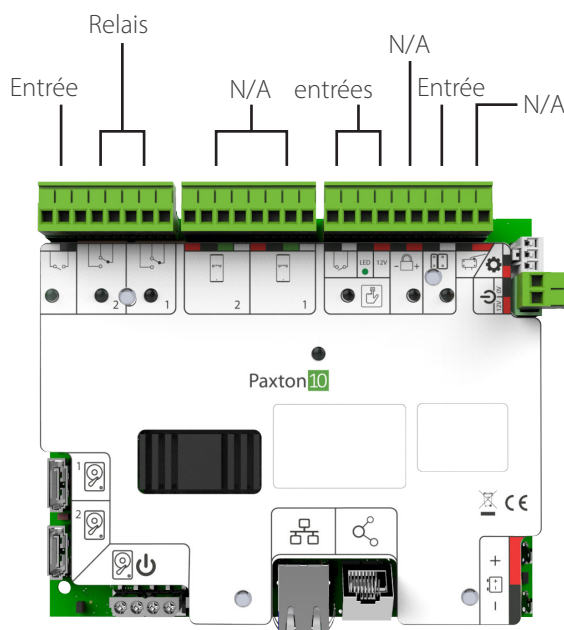
**Veillez vous assurer que l'appareil ne tire pas plus de puissance que les supports de relais.**

	Tension max.	Intensité max.
Contrôleur Paxton10	30V	2A
Connecteur d'alarme Paxton10	12V	1A

## Paxton10 Controllers

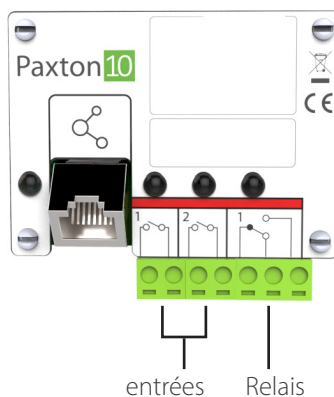


Contrôleur de porte Paxton10



Contrôleur vidéo Paxton10

## Connecteur d'alarme Paxton10



## Questions fréquemment posées

### Pourquoi mon appareil est-il grisé ou non disponible lorsque j'essaie de le mapper au matériel ?

Tous les types d'appareil dans Paxton10 possèdent des types de périphériques spécifiques auxquels ils peuvent être mappés. Par exemple, un appareil de sortie peut être mappé à une sortie relais unique, et un appareil d'enregistrement vidéo peut être mappé à un seul contrôleur vidéo Paxton10. Lors du mappage de matériel, seuls les appareils pouvant être mappés au composant seront disponibles.

### Est-ce que je peux mapper plus d'une entrée/sortie à un appareil ?

Les points d'accès et les alarmes anti-intrusion sont les seuls appareils pouvant avoir plusieurs entrées et sorties. Un appareil de sortie ne peut commuter qu'un seul relais, et un appareil d'entrée numérique ne peut surveiller qu'une seule entrée. Pour contrôler plusieurs relais ou surveiller plusieurs entrées, utilisez une règle de Déclencheurs et actions.