

# Paxton10 Bullet-Kamera, Vario-Objektiv

Paxton10

## Übersicht

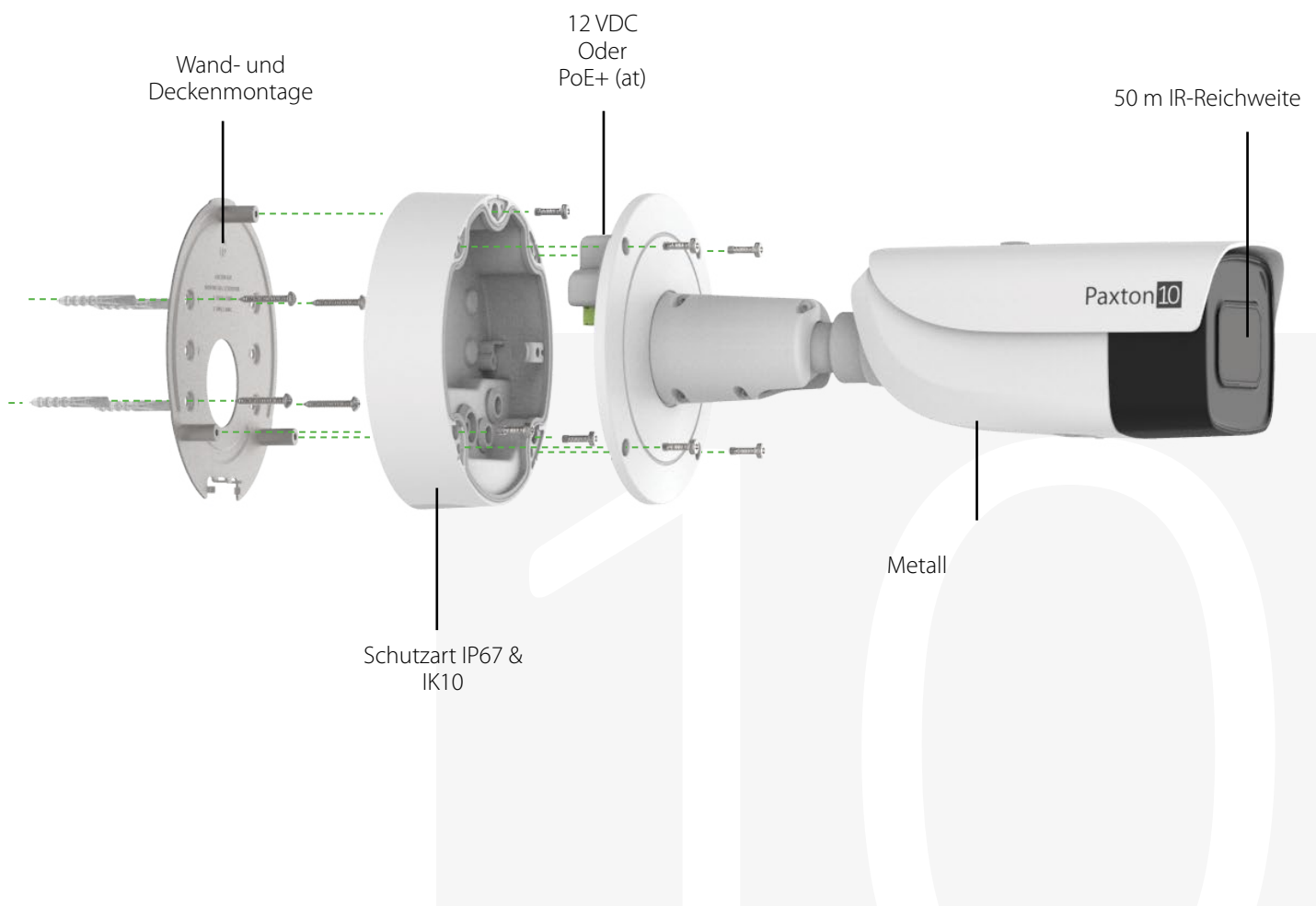
Die Kameras der Paxton10-Reihe wurden speziell für die Arbeit mit dem Paxton10-System entwickelt. Als solche bieten sie eine möglichst einfache, sichere und flexible Installation. Es wird kein NVR oder andere Hardware benötigt, da das Video auf der Kamera verarbeitet wird und entweder auf der vorinstallierten 128 GB SD-Karte gespeichert oder direkt an einen beliebigen Netzwerkstandort gesendet werden kann.

Die Kamerareihe Paxton10 bietet auch eine atemberaubende Leistung bei schlechten Lichtverhältnissen, eingebautes IR, 4K Auflösung, PoE und kommt mit Paxton's 5 Jahre Zufriedenheitsgarantie.



## Funktionen

- Ultra-empfindliche Kamera mit 8MP und Kapazität für Aufnahmen bis zu 4K
- Leistungsstarke SD-Karte mit 128 GB
- Stoßfest bis IK10 und Schutz gegen Wasser bis IP67
- Montierbar an Wand oder Decke
- Ganzmetall-Konstruktion
- 50 m IR-Reichweite
- 120dB Wide Dynamic Range
- 12 V DC oder PoE+ (at)
- 0,01 lux @ F1,2
- 2,8 bis zu 12 mm (Motorbetrieben)





## System

### Videostreams - Haupt - Standardeinstellungen

#### Hoch

Auflösung	4K
Bilder pro Sekunde (FPS)	20fps
Max. Bit-Rate	12288kbps

#### Mittel

Auflösung	1080p
Bilder pro Sekunde (FPS)	20fps
Max. Bit-Rate	3072kbps

#### Niedrig

Auflösung	720p
Bilder pro Sekunde (FPS)	15fps
Max. Bit-Rate	1536kbps

#### Substream

Auflösung	360p
Bilder pro Sekunde (FPS)	10fps
Max. Bit-Rate	512kbps
Audiokomprimierung	G711.u
Audio-Bit-Rate	64kbps
Video Kompression	H264
Tag-/Nachtmodus	Auto



## Elektrik

Stromaufnahme	12V DC @ 1,2A, max 14,5 W PoE: Max 18W
Betriebsspannung	12v DC ±25% PoE 802.3at



## Kommunikation

ONVIF	Nein
RTSP	Nein
IP	Ja



## Hardware

Abmessungen (B x H x T)	Φ144mm x 332.7 mm (Φ5.7"× 13.1")
Gewicht	1400g
SD-Karte	128 GB Max
Videoformat	PAL/NTSC
Bildsensor	1/2" Vollbild-CMOS
Brennweite	2.8 to 12mm
Blende	F1.4

Sichtfeld	Horizontales Sichtfeld: 112° bis 46° Vertikales Sichtfeld: 60° bis 26° Diagonales Sichtfeld: 133° bis 53°
3-Achsen-Einstellung (manuell)	Schwenken: 0° bis 360°, Neigen: 0° bis 90° Rotieren: 0° bis 360°
Material	Vorderseite: Metall Abdeckung von hinten: Metall
Garantie	Paxton 5 Jahre
<b>Spezifikationen der SD-Karte (inklusive)</b>	
Speicherkapazität:	128GB
Lesegeschwindigkeit	95MB/s
Schreibgeschwindigkeit	25 MB/s
Klasse	Class 10, U1
<b>Empfohlene SD-Karten-Spezifikationen</b>	
Speicherkapazität:	128 GB (Maximal unterstützt)
Kartentyp	Micro SDXC
Klasse	UHS Class 1
Speichertyp	MLC (Multi-Level cell)



## Umgebung

Betriebstemperatur	-30°C to +60°C
IP-Schutzart	IP67
IK-Schutzart	IK10
Montage	Wand oder Decke



## Schnittstelle

Alarm	Nicht aktiviert, für zukünftige Verwendung
Audio Ein-/Ausgang	Nicht aktiviert, für zukünftige Verwendung