

## MIFARE Classic® 4K tags

### Systeem specificaties

Frequentie	13.56 MHz
Capaciteit	4K
Data retentie	10 Jaar

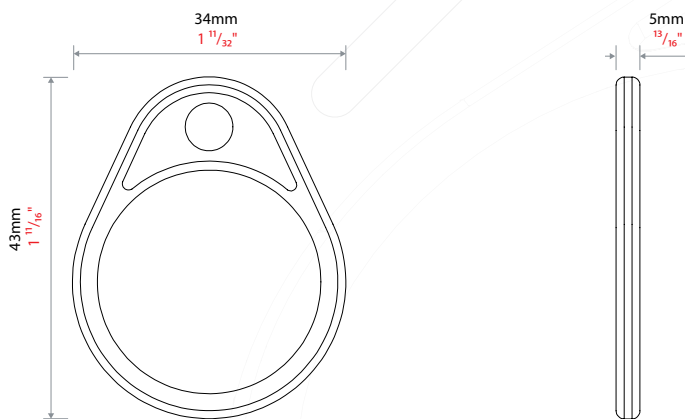
### Hardware eigenschappen

Materiaal	Polycarbonaat
-----------	---------------

### Omgeving

Bedrijfstemperatuur	-20°C - 85°C
IP Rating	IP45

### Afmetingen



### Artikelnummers

MIFARE Classic® 4K tags – set van 10	695-150
--------------------------------------	---------



De MIFARE® 4K tags worden geleverd in een set van 10.

De MIFARE® Classic 1K kaart heeft een opslagruimte van 4 kilobyte, verdeeld in 40 sectoren; elke sector bevat vier blokken en is beveiligd met twee verschillende sleutels, genaamd A en B. Ze kunnen geprogrammeerd worden voor operaties als lezen en schrijven, dus perfect te gebruiken met 3rd party apparatuur. De Multiformat lezers lezen het unieke kaartserienummer (CSN) van de MIFARE® Classic 1K kaarten.

Voor het verstrekken van een MIFARE® kaart of tag worden de gegevens van de gebruiker via de Net2 software ingevoerd. Het toevoegen van een MIFARE® kaart- of tag wordt gedaan door de kaart of tag aan te bieden bij een Paxton USB desktop lezer.

Toegang tot een deur gebeurt door een kaart of tag vlakbij de lezer te houden. Zodra een kaart of tag is gelezen, controleert de deurcontroller de autorisatie van de gebruiker waarna er toegang verleend of geweigerd wordt.

\*MIFARE®, MIFARE® Plus en MIFARE® DESFire zijn geregistreerde handelsmerken van NXP B.V. en worden onder licentie gebruikt.