

Paxton10 Bullet-Kamera, Vario-Objektiv - PRO series

Paxton10

Übersicht

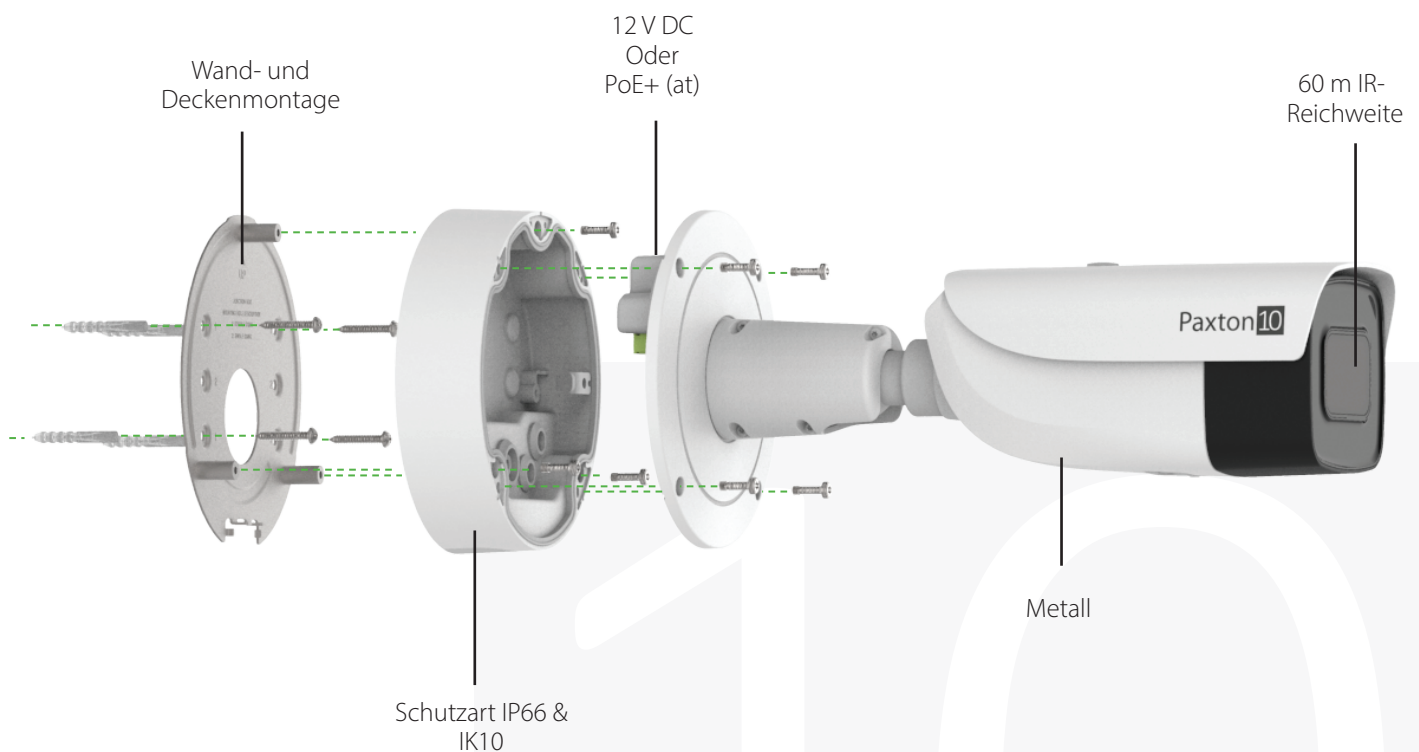
Die Kameras der Paxton10-Reihe wurden speziell für die Arbeit mit dem Paxton10-System entwickelt. Als solche bieten sie eine möglichst einfache, sichere und flexible Installation. Es wird kein NVR oder andere Hardware benötigt, da das Video auf der Kamera verarbeitet wird und entweder auf der vorinstallierten 256 GB SD-Karte gespeichert oder direkt an einen beliebigen Netzwerkstandort gesendet werden kann.

Die Kamerareihe Paxton10 Pro bietet auch eine atemberaubende Leistung bei schlechten Lichtverhältnissen, eingebautes IR, 4K Auflösung, PoE und kommt mit Paxton's 5 Jahre Zufriedenheitsgarantie.



Funktionen

- Ultra-empfindliche Kamera mit 8MP und Kapazität für Aufnahmen bis zu 4K
- Leistungsstarke SD-Karte mit 256 GB
- Stoßfest bis IK10 und Schutz gegen Wasser bis IP66
- Montierbar an Wand oder Decke
- Ganzmetall-Konstruktion
- 60 m IR-Reichweite
- 120dB Wide Dynamic Range
- 12 V DC oder PoE+ (at)
- 0,003 lux @ F1,4
- 2,8 bis zu 12 mm Brennweite (Motorbetrieben)





System

Videostreams - Haupt - Standardeinstellungen

Hoch

Auflösung	4K
Bilder pro Sekunde	20fps
Max. Bit-Rate	12288kbps

Mittel

Auflösung	1080p
Bilder pro Sekunde	20fps
Max. Bit-Rate	3072kbps

Niedrig

Auflösung	720p
Bilder pro Sekunde	15fps
Max. Bit-Rate	1536kbps

Substream

Auflösung	360p
Bilder pro Sekunde	10fps
Max. Bit-Rate	512kbps
Video Kompression	H264
Tag-/Nachtmodus	Auto



Elektrik

Stromaufnahme	12VDC @ 0.5A, max 14.5W PoE: Max 18W
Betriebsspannung	12v DC ±25% PoE+ 802.3at



Kommunikation

ONVIF	Nein
RTSP	Nein
IP	Ja



Hardware

Abmessungen (B x H x T)	Ø144mm x 333 mm
Gewicht	1450g
SD-Karte	256GB Max
Videoformat	PAL/NTSC
Bildsensor	1/2.7" Vollbild-CMOS
Brennweite	2.8 to 12mm
Blende	F1.4

Sichtfeld	Horizontales Sichtfeld: 108° bis 30° Vertikales Sichtfeld: 56° bis 17° Diagonales Sichtfeld: 131° bis 35°
3-Achsen-Einstellung (manuell)	Schwenken: 0° bis 355°, Neigen: 0° bis 90° Rotieren: 0° bis 360°
Material	Vorderseite: Metall Abdeckung von hinten: Metall
Garantie	Paxton 5 Jahre
Spezifikationen der SD-Karte (inklusive)	
Speicherkapazität:	256GB
Lesegeschwindigkeit	95MB/s
Schreibgeschwindigkeit	55 MB/s
Klasse	Class 10
Garantie	1 Jahr
Empfohlene SD-Karten-Spezifikationen	
Speicherkapazität:	256 GB (Maximal unterstützt)
Kartentyp	Micro SDXC
Klasse	UHS Class 1
Speichertyp	MLC (Multi-Level cell)



Umgebung

Betriebstemperatur	-30°C to +60°C
IP-Schutzart	IP66
IK-Schutzart	IK10
Montage	Wand oder Decke



Schnittstelle

Alarm	Nicht aktiviert, für zukünftige Verwendung
Audio Ein-/Ausgang	Nicht aktiviert, für zukünftige Verwendung