

Paxton10:s proffsövervakningsskamera med varifokal lins i miniformat

Paxton10

Översikt

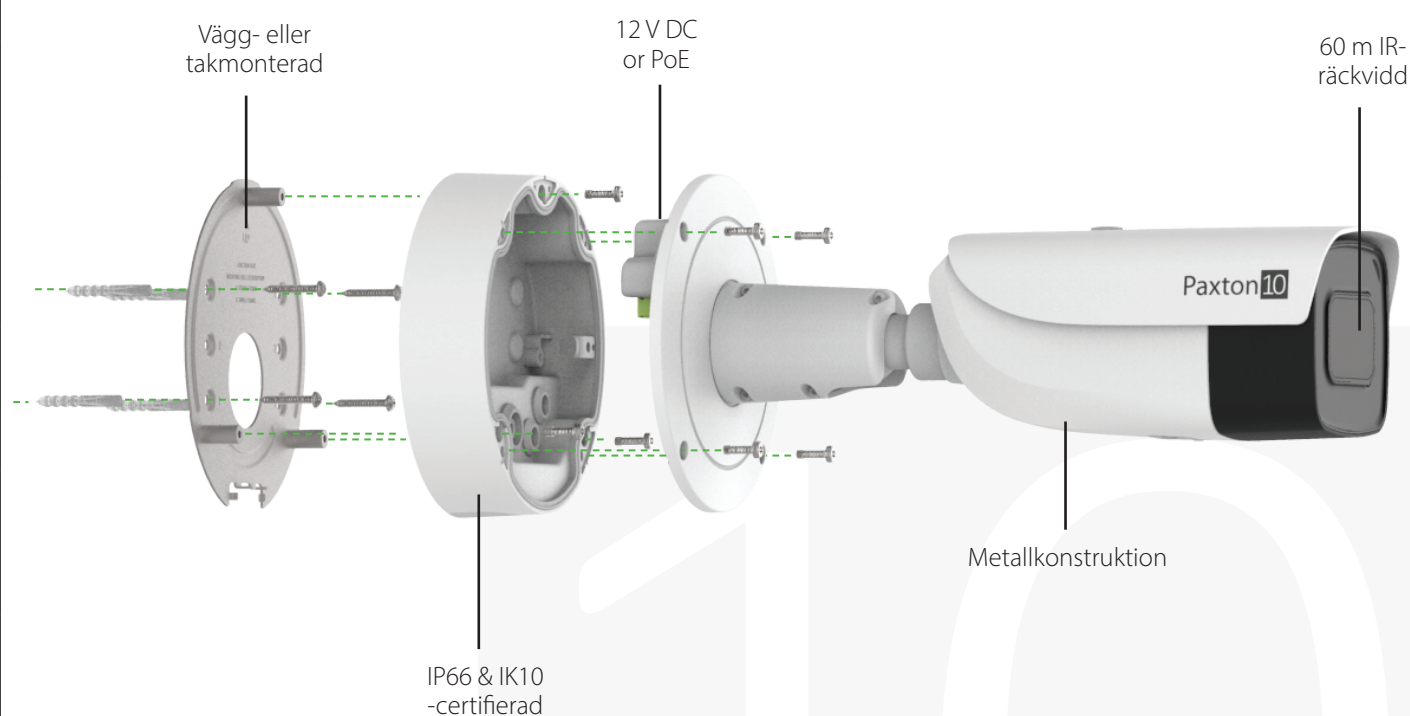
Paxton10-kamerorna är särskilt framtagna för att fungera med Paxton10-systemet. Detta ger det enklaste, säkraste och mest flexibla installationsförfarandet. Man behöver varken NVR eller annan hårdvara eftersom videomaterialet behandlas i kameran och kan lagras antingen på det förinstallerade SD-kortet på 256 GB eller skickas direkt till en nätverksplats.

Paxton10 Pro-kameran har också utmärkt prestanda vid dålig belysning, inbyggd IR, 4K-upplösning, PoE-strömförsörjning och täcks även av Paxtons femårsgaranti.



Funktioner

- 8 MP sensor vid dålig belysning som kan spela in i upp till 4K
- SD-kort med hög kapacitet på 256 GB
- IP66-och IK10-certifiering
- Kan monteras antingen på vägg eller tak
- Metallkonstruktion
- 60 m IR-räckvidd
- 120 dB brett dynamiskt omfång
- 12V DC or PoE+
- 0,003 lux @ F1,4
- 2,8-12 mm fokallängd (motordriven)





System

Videoströmmar - Huvudström - Förval

Hög

Upplösning	4K
Bildrutor per sekund	20fps
Maximal bithastighet	12288kbps

Medel

Upplösning	1080p
Bildrutor per sekund	20fps
Maximal bithastighet	3072kbps

Låg

Upplösning	720p
Bildrutor per sekund	15fps
Maximal bithastighet	1536kbps

Underström

Upplösning	360p
Bildrutor per sekund	10fps
Maximal bithastighet	512kbps
Videokompression	H264
Dag-/nattnläge	Auto



EI

Strömförbrukning	12 V likström @ ,5A, max 14,5 W PoE: Max 18 W
Driftspänning	12v DC ±25% PoE+ 802.3at



Kommunikation

ONVIF	Nej
RTSP	Nej
IP	Ja



Maskinvara

Dimensioner (B x H x D)	Ø144mm x 333 mm
Vikt	1450g
SD-kort	256GB Max
Videofomat	PAL/NTSC
Bildsensor	1/2.7-tums progressiv skanning CMOS
Fokallängd	2.8 to 12mm
Bländare	F1.4

Synfält	Horisontellt synfält: 112-46° Vertikalt synfält: 56-17°
	Diagonalt synfält: 131-35°
Justering i tre axlar (manuellt)	Pan: 0° till 355°, lutning: 0° to 90°
	Rotation: 0° to 360°
Material	Framsida: metall Bakstycke: Metall
Garanti	5-årig Paxtongaranti
SD-kortspecifikationer (ingår)	
Lagringskapacitet:	256GB
Läshastighet	95MB/s
Skrivhastighet	55 MB/s
Klass	Klass 10
Garanti	1 år
Rekommenderade SD-kortspecifikationer	
Lagringskapacitet:	256 GB (maxgräns)
Korttyp	Micro SDXC
Klass	UHS Klass 1
Minnestyp	MLC (Multi-Level cell)



Miljö

Arbetstemperatur	-30°C to +60°C
IP-klass	IP66
IK-klass	IK10
Montering	Vägg eller tak



Gränssnitt

Larm	Inte aktiverat. För framtida bruk
Ljud in/ut	Inte aktiverat. För framtida bruk