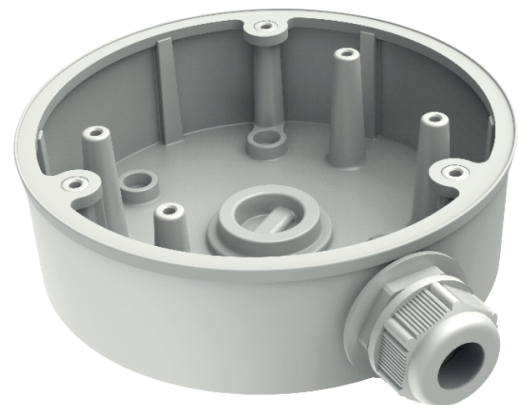


# Paxtons kopplingsdosa till tornkamera

Paxton10

## Översikt

Kamerans kopplingsdosa gör det lätt och praktiskt att installera Paxton10-kamerorna. Genom att dölja kablarna som är anslutna till kameran blir det snyggt och prydligt.



## Funktioner

- Förenklar kamerainstallationer
- Väderbeständig
- Paxtons femårsgaranti

## Specifikationer



### Hårdvara

Dimensioner (B x H x D)	Ø132mm x 42mm
Vikt	250g
Material	Aluminiumlegering
Garanti	Paxtons femårsgaranti



### Miljö

Montering	På platt yta
-----------	--------------



### Tillbehör och produktnummer

010-445-EX	Paxton10 - Turret Camera Junction Box
010-480-EX	Paxton10 - Turret Camera, PRO series
010-705-EX	Paxton10 - Turret camera, CORE series