



The following warnings and instructions **MUST** be adhered to. Read the instructions before installing and powering the equipment. Keep the instructions in a safe place for future reference.

The Paxton10 Input connector is supplied as a PCBA only, the host product shall comply with the relevant safety standards.

IEC 62368-1:2023  
EN IEC 62368-1:2024  
UL/CSA 62368-1:2025

If the connector is to be installed within a metal enclosure, consideration must be taken to ensure creepage and clearance distances are in accordance with the above standards. Enclosures used must meet the opening, mechanical strength and stability requirements of the above standards. Enclosure used shall require a tool for opening to protect users from hazardous voltages.

### FCC Compliance

#### Class B digital devices.

This device complies with Part 15 of the FCC Rules. Operation is subject to the following two conditions:

(1) this device may not cause harmful interference, and (2) this device must accept any interference received, including interference that may cause undesired operation. Changes or modifications not expressly approved by the party responsible for compliance could void the user's authority to operate the equipment.

### Industry Canada

This device complies with Industry Canada licence-exempt RSS standard(s). Operation is subject to the following two conditions:

(1) this device may not cause interference, and (2) this device must accept any interference, including interference that may cause undesired operation of the device.

### Conformité FCC

#### Classe B appareils numériques

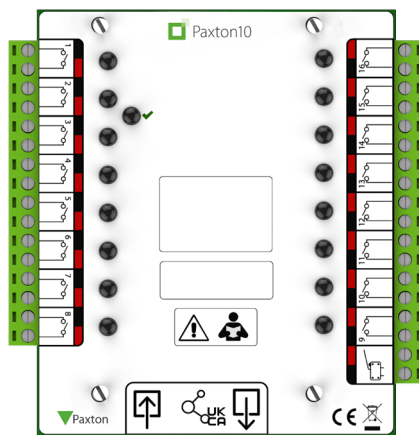
Ce dispositif est conforme à la section 15 du règlement de la FCC. Le fonctionnement est soumis aux deux conditions suivantes: (1) ce dispositif ne doit pas créer d'interférences nuisibles et (2) ce dispositif doit accepter toute interférence reçue, y compris des interférences qui peuvent causer un fonctionnement non souhaité. Tout changement ou modification non agréé par la partie responsable de la mise en conformité peut entraîner une interdiction d'utilisation de l'équipement.

### l'industrie Canadienne

Ce dispositif est conforme au(x) standards RSS de l'industrie Canadienne sans-licence. Le fonctionnement est soumis aux deux conditions suivantes: (1) ce dispositif ne doit pas créer d'interférences nuisibles et (2) ce dispositif doit accepter toute interférence reçue, y compris des interférences qui peuvent causer un fonctionnement non souhaité.



[www.paxton.info/9909](http://www.paxton.info/9909)



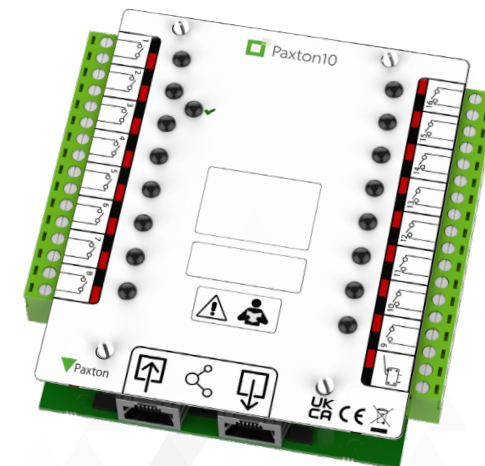
010-890 / 010-890-US

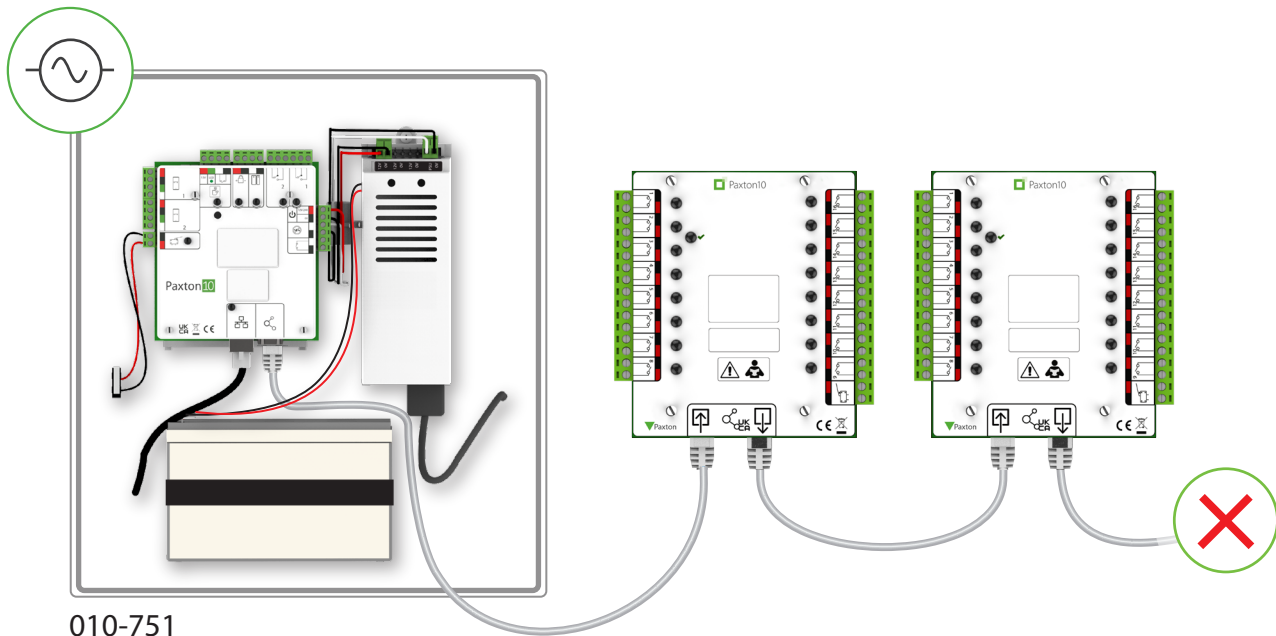


x 4

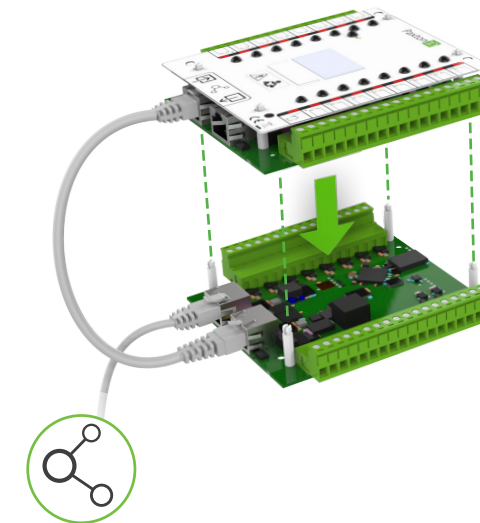


x 4

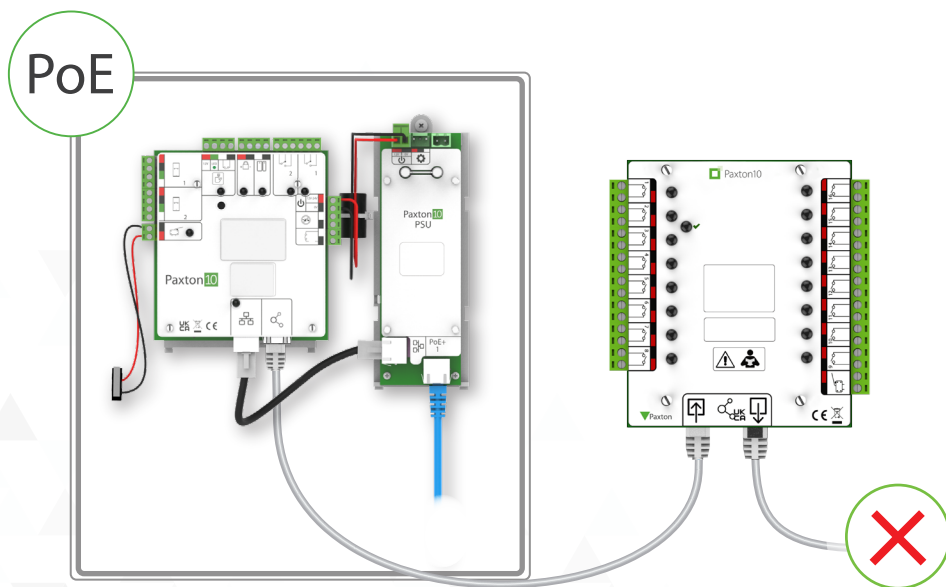




010-751  
010-522-US

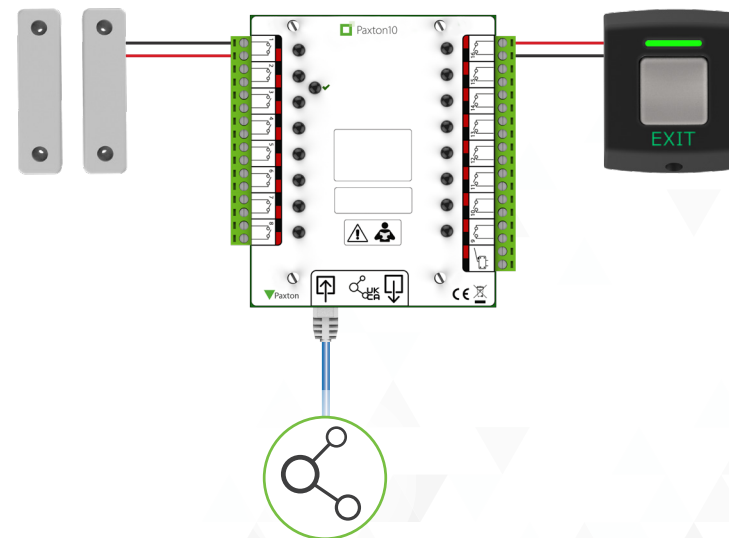


010-751  
010-522-US



PoE

010-052  
010-495-US



[paxton.info/2336](http://paxton.info/2336)