

# Paxton10 – I/O Connector

## Übersicht

Der Paxton10 – I/O Connector ist ein einfaches, aber leistungsstarkes Ein-/Ausgangserweiterungsmodul, das für die Verwendung mit einem Paxton10-Türcontroller entwickelt wurde. Es ermöglicht dem System die Anbindung an Geräte von Drittanbietern, wodurch Paxton10 über Türsteuerungsanwendungen hinaus erweitert wird.

Der I/O Connector wird in der Regel für Anwendungen wie Liftsteuerungen und andere Gebäudesystemintegrationen verwendet, bei denen mehrere Eingänge und Relaisausgänge erforderlich sind. Externe Geräte können Ereignisse innerhalb des Paxton10-Systems auslösen, oder das System kann angeschlossene Geräte als Reaktion auf konfigurierte Bedingungen schalten.

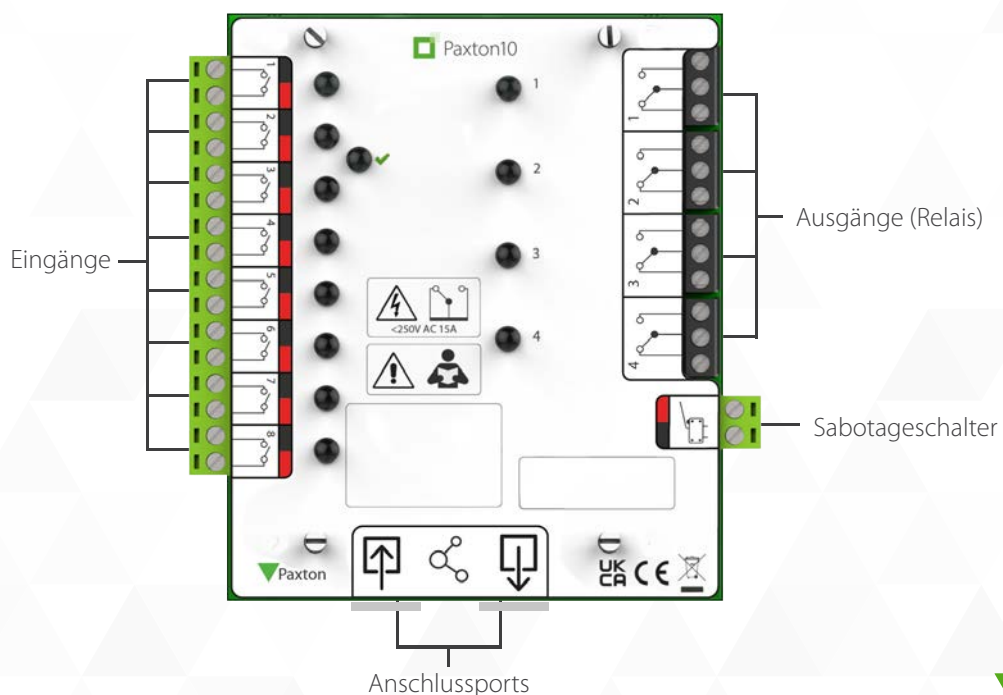
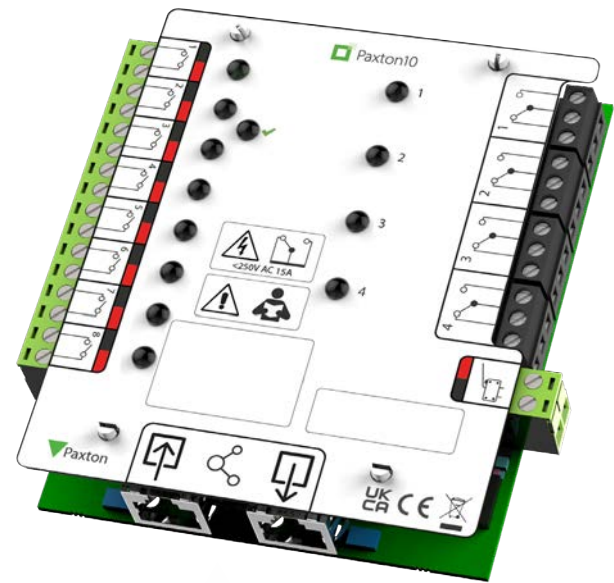
Der Paxton10 – I/O Connector verfügt über 8 Eingänge und 4 Relaisausgänge und bietet somit Flexibilität für eine Vielzahl von Integrationsszenarien. Die Kommunikation mit dem Türcontroller erfolgt über RS485. In netzbetriebenen Installationen wird Daisy-Chaining unterstützt, sodass bei Bedarf ein zusätzlicher I/O Connector angeschlossen werden kann. PoE-Daisy-Chaining wird nicht unterstützt.

Das Gerät wird ausschließlich als Leiterplatte geliefert und ist für den Einbau in ein geeignetes Gehäuse oder Bedienfeld vorgesehen. Es ist für den Innenbereich konzipiert; bei einer Installation im Außenbereich muss ein angemessener Wetterschutz gewährleistet sein.

**Hinweis:** Der Paxton10 – I/O Connector ist kein Türcontroller. Es wird als Teil eines Paxton 10-Systems betrieben und muss an einen kompatiblen Türcontroller (Einzeltürcontroller / Video-Türcontroller) angeschlossen werden.

## Funktionen

- Acht Eingänge
- Vier potenzialfreie Relaisausgänge (netzspannungsg geeignet)
- RS485-Kommunikation
- Geeignet für die Liftsteuerung und Integration von Drittanbietern
- Nur als Leiterplatte erhältlich für flexible Installation
- Klare, intuitive Beschriftung



# Spezifikationen



## Elektrik

Betriebsspannung	10 V – 24 V DC
Stromaufnahme	130 mA
Nennstrom der Relaiskontakte	10A
Isolierung der Relaiskontakte	1100 Vrms – für 1 Minute zwischen offenen Kontakten 1800 Vrms – für 1 Minute zwischen Kontakt und Spule
Relaiskontaktspannung (maximal)	250 VAC / 28 VDC
Frequenz der Relaiskontakte	50/60 Hz



## Kommunikation

Drahtlos	Nein
RS485	Ja
RS485-Geschwindigkeit	1 Mbit/s
Anforderungen an die RS485-Bandbreite	1 Mbit/s
Daisy-Chain-Kapazität	Netzspannung: +1 empfohlen PoE: Nicht unterstützt



## Hardware

Kabeltyp	Ethernet (RJ45), maximale Kabellänge 50 m
Sabotage-Eingang	Ja
Eingänge	8
Ausgänge (Relais)	4
Garantie	Paxton 5 Jahre



## Umgebung

Betriebstemperatur	-20°C - +55°C
Schutzart	Nein - bei Verwendung im Außenbereich muss es in einem wetterfesten Gehäuse geschützt werden
Vandalismusresistenz	Niedrig



## Zubehör und Verkaufscodes

010-266-D	Paxton10 - I/O Connector
010-403-D	Paxton10 - Einzeltür-Controller, nur Baugruppe
010-052-D	Paxton10 - Einzeltür-Controller, PoE
010-751-D	Paxton10 - Einzeltür-Controller, 12V 2A PSU
010-755-D	Paxton10 - Plastik-Gehäuse



## Abmessungen

