

Paxton10 - Connecteur E/S

Présentation

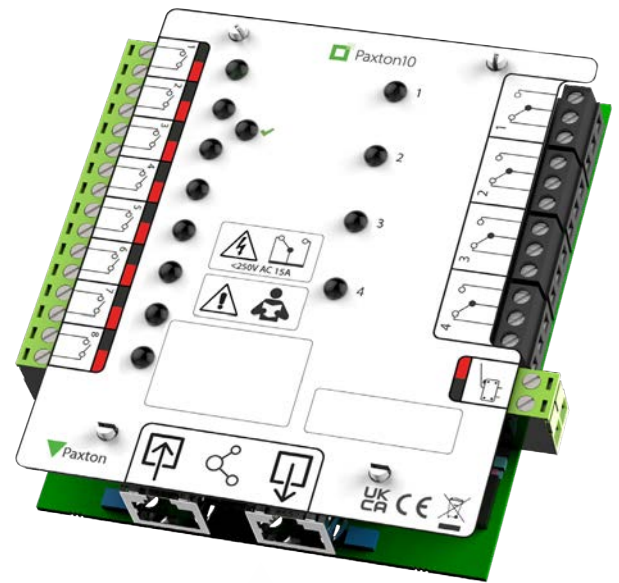
Le Connecteur d'E/S Paxton10 est un module d'extension d'entrée/sortie simple mais puissant, conçu pour être utilisé avec un contrôleur de porte Paxton10. Il permet au système de s'interfacer avec des équipements tiers, étendant ainsi les capacités du Paxton10 au-delà des applications de contrôle d'accès.

Le Connecteur E/S est généralement utilisé pour des applications telles que le contrôle des ascenseurs et d'autres intégrations de systèmes de bâtiments, où plusieurs entrées et sorties relais sont nécessaires. Les appareils externes peuvent déclencher des événements au sein du système Paxton10, ou le système peut activer les équipements connectés en réponse à des conditions configurées.

Le Connecteur E/S Paxton10 offre 8 entrées et 4 sorties relais, ce qui lui confère une grande flexibilité pour une large gamme de scénarios d'intégration. La communication avec le contrôleur de porte s'effectue via RS485. Le chaînage en série est pris en charge dans les installations alimentées par le secteur, ce qui permet de connecter un Connecteur E/S supplémentaire si nécessaire. Le raccordement en série PoE n'est pas pris en charge.

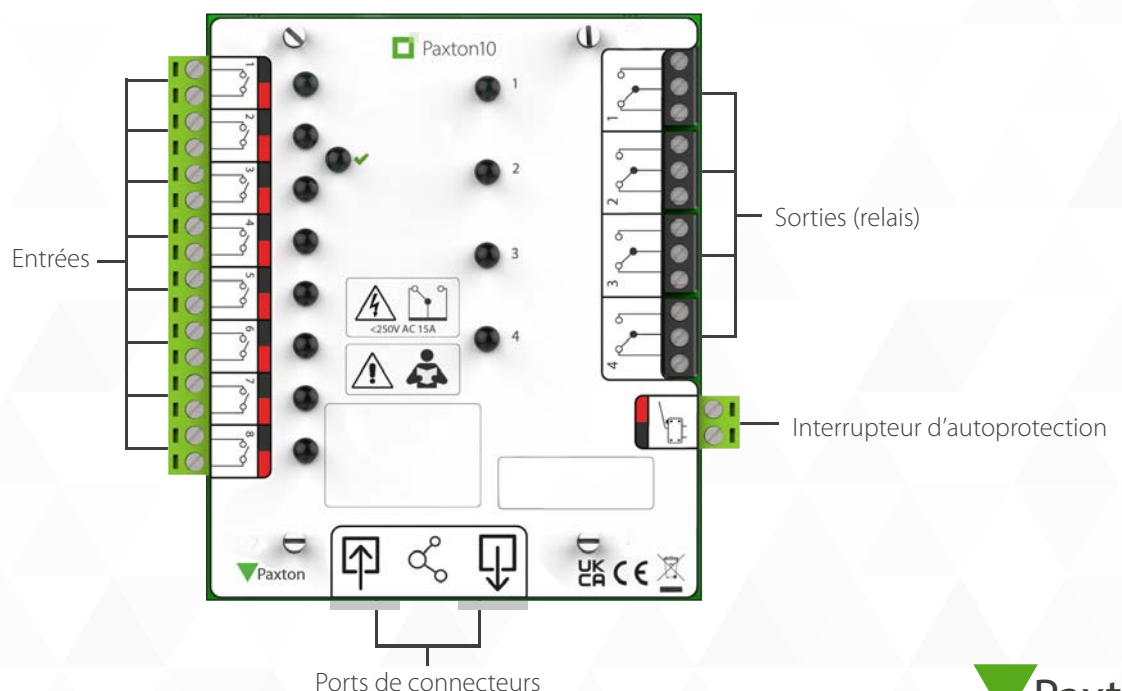
L'unité est fournie sous forme de carte de circuit imprimé uniquement et est destinée à être installée dans un boîtier ou un panneau de commande approprié. Il est conçu pour une utilisation en intérieur ; lorsqu'une installation en extérieur est nécessaire, une protection appropriée contre les intempéries doit être prévue.

Remarque : Le Connecteur E/S Paxton10 n'est pas un contrôleur de porte. Il fonctionne dans le cadre d'un système Paxton 10 et doit être connecté à un contrôleur de porte compatible (contrôleur de porte simple / contrôleur de porte vidéo).



Fonctionnalités

- Huit entrées
- Quatre sorties relais compatibles secteur
- Communication RS485
- Convient pour le contrôle des ascenseurs et les intégrations tierces
- Fourni uniquement sous forme de carte de circuit imprimé pour une installation flexible
- Étiquetage clair et intuitif



Spécifications



Système électrique

Tension de fonctionnement	10 V - 24 V CC
Consommation électrique	130 mA
Courant nominal du contact de relais	10A
Isolation du contact de relais	1100 Vrms - pendant 1 minute Entre contacts ouverts 1800 Vrms - pendant 1 minute Entre le contact et la bobine
Tension du contact relais (max.)	250 V CA / 28 V CC
Fréquence du contact de relais	50/60 Hz



Communication

Sans fil	Non
RS485	Oui
Vitesse RS485	1 Mbps
Exigences en matière de bande passante RS485	1 Mbps
Capacité de chaînage en série	Alimentation : +1 recommandé PoE : Non pris en charge



Matériel

Type de câble	Ethernet (RJ45), longueur maximale 50 m
Entrée d'autoprotection	Oui
Entrées	8
Sorties (relais)	4
Garantie	Paxton 5 ans



Environnement

Température de fonctionnement	-20°C - +55°C
Résistance à l'humidité	Non - s'il est utilisé à l'extérieur, il doit être protégé dans un boîtier étanche.
Résistance au vandalisme	Faible



Accessoires et codes de vente

010-266-F	Paxton10 - Connecteur E/S
010-403-F	Paxton10 - Contrôleur une porte, circuit imprimé uniquement
010-052-F	Paxton10 - Contrôleur une porte, PoE
010-751-F	Paxton10 - Contrôleur une porte, alim 12V 2A
010-315-F	Paxton10 - Contrôleur une porte, boîtier ABS
010-755-F	Paxton10 – Boîtier plastique



Dimensions

