

Paxton10 – Input Connector

Übersicht

Der Paxton10 - Input Connector ist ein spezielles Eingangs-Erweiterungsmodul, das für die Verwendung mit einem Paxton10-Türcontroller entwickelt wurde. Es ermöglicht die Überwachung zusätzlicher externer Signale durch das Paxton10-System, wodurch die Systemerkennung über die Standard-Türhardware hinaus erweitert wird.

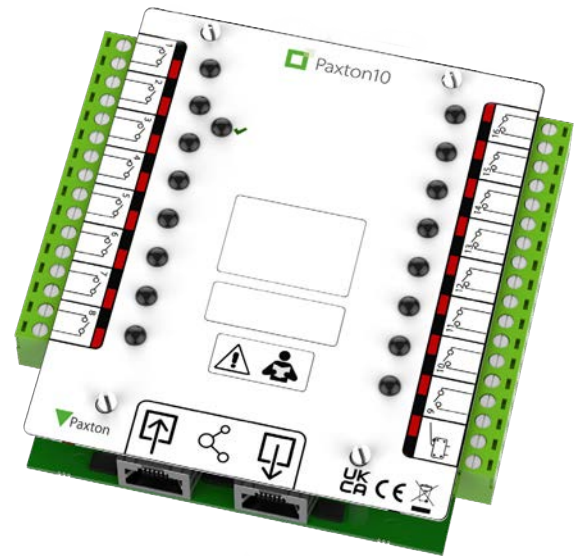
Der Input Connector eignet sich ideal für Anwendungen, bei denen eine große Anzahl überwachter Eingänge erforderlich ist, ohne dass Relaisausgänge benötigt werden. Typische Anwendungsfälle umfassen Feueralarme, Anlagenstatussignale oder andere Geräte von Drittanbietern, die kontaktbasierte Eingaben liefern.

Das Modul verfügt über 16 Eingänge und ermöglicht somit eine hochdichte Eingangs-Erweiterung von einer einzigen Platine aus. Die durch diese Eingaben generierten Ereignisse können vom Paxton10-System genutzt werden, um Aktionen auszulösen, Logik durchzusetzen oder den Systemstatus sichtbar zu machen.

Die Kommunikation zwischen dem Input Connector und der Türsteuerung erfolgt über RS485. In netzbetriebenen Installationen wird Daisy-Chaining unterstützt, sodass bei Bedarf ein zusätzlicher I/O Connector angeschlossen werden kann. PoE-Daisy-Chaining wird nicht unterstützt.

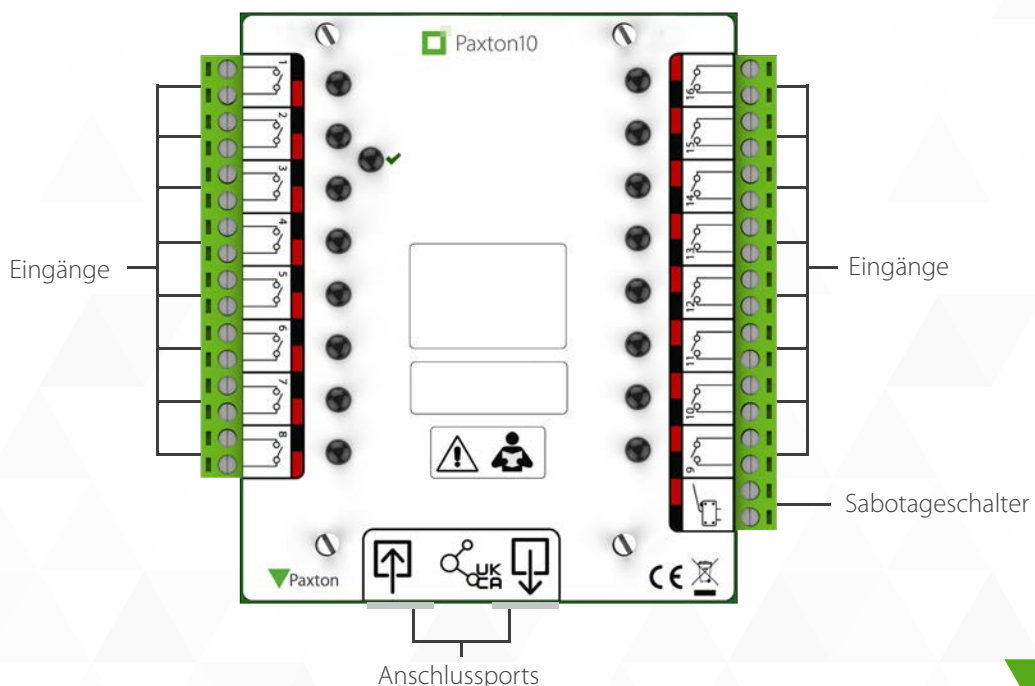
Der Paxton10 - Input Connector wird ausschließlich als Leiterplatte geliefert und ist für die Installation in einem geeigneten Gehäuse oder Bedienfeld vorgesehen. Es ist für den Innenbereich konzipiert; bei einer Installation im Außenbereich muss es in einem geeigneten wetterfesten Gehäuse untergebracht werden.

Hinweis: Der Paxton10 - Input Connector ist kein Türcontroller. Es wird als Teil eines Paxton10-Systems betrieben und muss an einen kompatiblen Türcontroller (Einzeltürcontroller / Video-Türcontroller) angeschlossen werden.



Funktionen

- Sechzehn überwachte Eingänge
- RS485-Kommunikation
- Geeignet für Anwendungen mit hoher Eingangsüberwachungsdichte
- Ideal für die Liftsteuerung, Alarmüberwachung und Integration von Drittanbietern
- Nur als Leiterplatte erhältlich für flexible Installation
- Klare, intuitive Beschriftung



Spezifikationen



Elektrik

Betriebsspannung	10 V – 24 V DC
Stromaufnahme	75 mA



Kommunikation

Drahtlos	Nein
RS485	Ja
RS485-Geschwindigkeit	1 Mbit/s
Anforderungen an die RS485-Bandbreite	1 Mbit/s
Daisy-Chain-Kapazität	Netzspannung: +1 empfohlen PoE: Nicht unterstützt



Hardware

Kabeltyp	Ethernet (RJ45), maximale Kabellänge 50 m
Sabotage-Eingang	Ja
Eingänge	16
Garantie	Paxton 5 Jahre



Umgebung

Betriebstemperatur	-20°C - +55°C
Schutzart	Nein - bei Verwendung im Außenbereich muss es in einem wetterfesten Gehäuse geschützt werden
Vandalismusresistenz	Niedrig



Zubehör und Verkaufscodes

010-890-D	Paxton10 – Input Connector
010-403-D	Paxton10 – Einzeltür-Controller, nur Baugruppe
010-052-D	Paxton10 – Einzeltür-Controller, PoE
010-751-D	Paxton10 – Einzeltür-Controller, 12V 2A PSU
010-755-D	Paxton10 – Kunststoffgehäuse



Abmessungen

