

Paxton10 - Input connector

Overzicht

De Paxton10 Input connector is een eenvoudige maar krachtige module met 16 ingangen ontworpen voor gebruik op een Paxton10 deurcontroller. De Input connector kan gebruikt worden om sensoren, drukknoppen of schakelaars te monitoren.

De Input connector is ideaal voor toepassingen waarbij er veel ingangen nodig zijn maar geen uitgangen. De ingangen kunnen gebruikt worden voor het monitoren van bijvoorbeeld nooddeuren die voorzien zijn van deurcontacten.

De Input connector is voorzien van 16 ingangen waardoor deze geschikt is voor situaties waar een hoog aantal ingangen nodig zijn. Gebeurtenissen gegenereerd door deze ingangen kunnen worden gebruikt in de Paxton10 plattegronden om de status van de ingangen te monitoren.

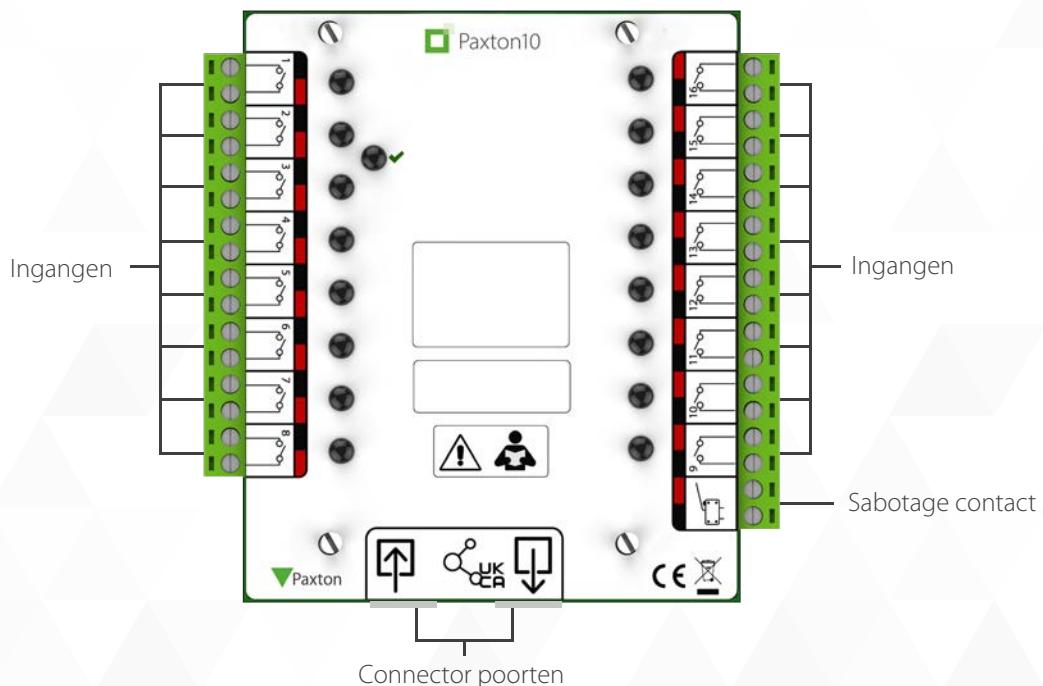
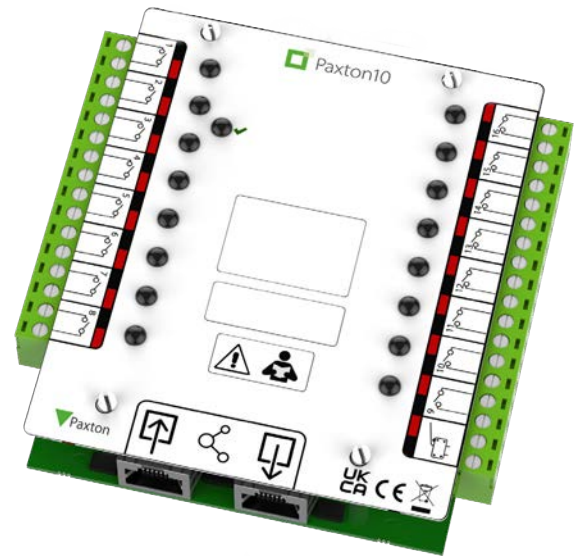
Communicatie met de deurcontroller gebeurt via RS485. Als er gebruik gemaakt wordt van de deurcontroller met 12V 2A voeding kunnen er 2 Input connectors in een lijn aangesloten worden. Bij gebruik van de PoE splitter kan er maximaal één Input connector aangesloten worden op de deurcontroller. Het is niet mogelijk om een alarm connector achter een Input connector aan te sluiten.

De unit wordt alleen als PCB meegeleverd en is bedoeld om te worden geïnstalleerd in een geschikte behuizing. Het is ontworpen voor intern gebruik; als het extern wordt geïnstalleerd, moet het in een passende weerbestendige kast worden gehuisvest.

Let op: De Paxton10 Input connector is geen deurcontroller. De input connector dient aangesloten te worden op de connectorpoort van een Paxton10 deurcontroller.

Eigenschappen

- 16 ingangen
- RS485 communicatie
- Geschikt voor locaties waarbij een groot aantal ingangen nodig zijn
- Ideaal voor het monitoren van nooduitgangen
- Enkel beschikbaar als PCB voor flexibele installatie
- Duidelijk aansluitlabel



Specificaties



Electrical

| | |
|------------------|--------------|
| Voedingsspanning | 10V - 24V DC |
| Stroomverbruik | 75mA |



Communication

| | |
|-------------------------------------|---|
| Draadloos | Nee |
| RS485 | Ja |
| RS485 snelheid | 1Mbps |
| RS485 bandbreedte | 1Mbps |
| Maximaal aantal connectors per lijn | Vaste 12V voeding: Max 2 connectors per deurcontroller PoE: Max 1 connector per deurcontroller |



Hardware

| | |
|-----------------|--|
| Kabeltype | Ethernet twisted-pair (Cat 5e of hoger aanbevolen) 50m maximale lengte |
| Sabotage ingang | Ja |
| Ingangen | 16 |
| Garantie | 5 jaar |



Omgeving

| | |
|---------------------|---|
| Bedrijfstemperatuur | -20°C - +55°C |
| Waterdichtheid | Nee - als product extern wordt gebruikt, moet het worden beschermd in een weerbestendige behuizing. |
| Vandaalbestendig | Basis bescherming |



Accessoires en Artikelnummers

| | |
|------------|--|
| 010-890-NL | Paxton10 - Input connector |
| 010-403-NL | Paxton10 - Deurcontroller, PCB |
| 010-052-NL | Paxton10 - Deurcontroller, PoE, Kunststofbehuizing |
| 010-751-NL | Paxton10 - Deurcontroller, 12V 2A voeding, kunststof behuizing |
| 010-755-NL | Paxton - Kunststof behuizing, zonder voeding |



Afmetingen

