

# Paxton10 - Input connector

## Översikt

Paxton10 - Input Connector är en dedikerad ingångsutbyggnadsmodul som är utformad för användning tillsammans med en Paxton10-dörrkontroll. Det gör det möjligt att övervaka ytterligare externa signaler med Paxton10-systemet, vilket utökar systemets medvetenhet utöver standarddörrbeslag.

Input Connector är idealisk för applikationer där ett stort antal övervakade ingångar krävs utan behov av reläutgångar. Typiska användningsfall inkluderar brandlarm, anläggningsstatussignaler eller annan utrustning från tredje part som tillhandahåller kontaktbaserade ingångar.

Modulen har 16 ingångar, vilket möjliggör hög densitet vid ingångsexpansion från ett enda kort. Händelser som genereras av dessa ingångar kan användas av Paxton10-systemet för att utlösa åtgärder, tillämpa logik eller ge insyn i systemstatus.

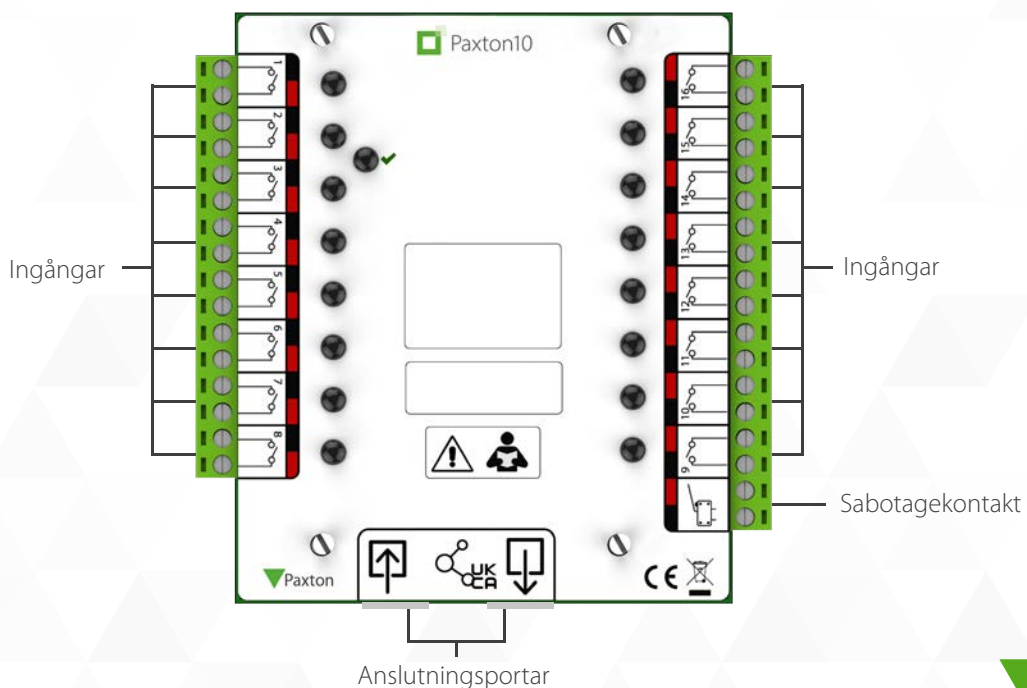
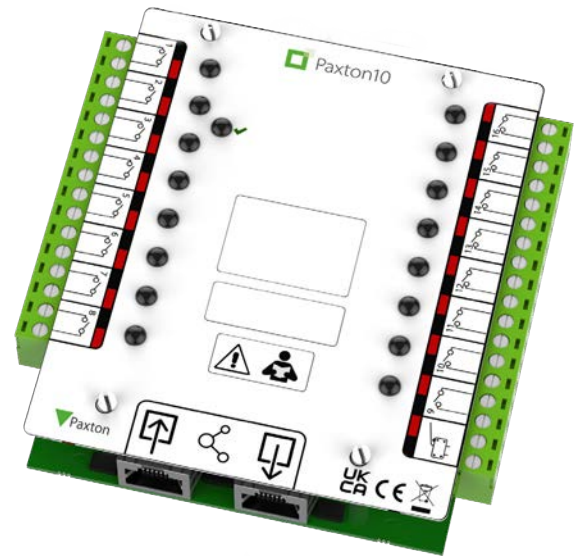
Kommunikationen mellan Input Connector och dörrkontrollen sker via RS485. Seriekoppling stöds i nätslutna installationer, vilket gör det möjligt att ansluta en extra I/O-kontakt vid behov. PoE-kedjekoppling stöds inte.

Paxton10 - Input Connector levereras endast som kretskort och är avsedd för installation i ett lämpligt hölje eller kontrollpanel. Den är avsedd för inomhusbruk. Om den installeras utomhus måste den placeras i ett lämpligt väderbeständigt hölje.

**Observera:** Paxton10 - Input Connector är inte en dörrkontroll. Den fungerar som en del av ett Paxton10-system och måste anslutas till en kompatibel dörrkontroll (enkeldörrkontroll/vidiodörrkontroll).

## Funktioner

- Sexton övervakade ingångar
- RS485-kommunikation
- Lämplig för övervakning av högdensitetsingångar
- Perfekt för hiss kontroll, larmövervakning och tredjepartsintegrationer
- Levereras endast som kretskort för flexibel installation
- Tydlig, intuitiv märkning



# Specifikationer



## EI

Driftspänning	10 V – 24 V DC
Strömförbrukning	75 mA



## Kommunikation

Trådlöst	Nej
RS485	Ja
RS485-hastighet	1 Mbps
RS485-bandbredds krav	1 Mbps
Kapacitet för kedjekoppling	Nätanslutning: +1 rekommenderas PoE: Stöds inte



## Maskinvara

Typ av kabel	Ethernet (RJ45), maximal kabellängd 50 m
Sabotagekontakt	Ja
Ingångar	16
Garanti	Paxtons 5-årsgaranti



## Miljö

Driftstemperatur	-20°C - +55°C
Fuktbeständighet	Nej - om den används externt måste den skyddas i ett väderbeständigt hölje
Vandalismskydd	Låg



## Tillbehör och försäljningskoder

010-890-EX	Paxton10 – Input Connector
010-403-EX	Paxton10 – Single-door controller, PCB only
010-052-EX	Paxton10 – Single-door controller, PoE
010-751-EX	Paxton10 – Single-door controller, 12V 2A PSU
010-315-EX	Paxton10 – Single-door controller, with plastic housing
010-755-EX	Paxton10 – Plastic housing



## Dimensioner

